

## ĐIỀU HÒA KHÔNG KHÍ CỤC BỘ THƯƠNG MẠI 2023

# Panasonic®

**Building Passion,  
Building Solutions.**  
Panasonic Air Conditioning Systems

Chúng ta đang ở trong thời kỳ “khí sạch” với nguồn tài nguyên phong phú của một nhà sản xuất điện tử hàng đầu, với bề dày 100 năm kinh nghiệm, Panasonic, nơi mỗi cá nhân được đưa ra sáng kiến và cùng nhau hành động để tiến tới những thành công mới, chúng tôi đã và đang xây dựng nên các hệ thống ưu điểm vượt trội. Chúng tôi luôn sát cánh cùng với khách hàng, cùng đối mặt với những khó khăn thách thức và làm hết sức mình để xây dựng lên những giải pháp hiệu quả. Là một đối tác tin cậy của khách hàng, chúng tôi luôn không ngừng nỗ lực đi đầu trên thị trường.

- Vui lòng đọc kỹ Hướng dẫn lắp đặt trước khi lắp đặt, và Hướng dẫn vận hành trước khi sử dụng thiết bị.
- Các thông số kỹ thuật có thể thay đổi mà không thông báo trước.
- Nội dung của cuốn catalog này là chính xác kể từ tháng 3 năm 2023.
- Màu sắc thực tế có thể khác đôi chút so với hình ảnh minh họa do quá trình in ấn.
- Tất cả các hình ảnh đưa ra chỉ mang tính chất minh họa.



Không thêm hoặc thay thế môi chất lạnh khác với loại được chỉ định. Nhà sản xuất không chịu trách nhiệm cho các hư hỏng hoặc thiếu an toàn do sử dụng môi chất lạnh khác.

Đại lý ủy quyền

### PANASONIC AIR-CONDITIONING VIỆT NAM

**Văn phòng Hà Nội:** Tầng 14, Tòa nhà Charmvit, Số 117 Trần Duy Hưng, Phường Trung Hòa, Quận Cầu Giấy, Hà Nội.  
**Văn phòng Đà Nẵng:** Tầng 16, Tòa nhà Thành Lợi 2, Số 1 Lê Đình Lý, Phường Vĩnh Trung, Quận Thanh Khê, Thành phố Đà Nẵng.  
**Văn phòng Cần Thơ:** Tầng 16, Tòa nhà Xổ Số Kiến Thiết Cần Thơ, Số 29 Cách Mạng Tháng Tám, Phường Thới Bình, Quận Ninh Kiều, Thành phố Cần Thơ.  
**Văn phòng TP. Hồ Chí Minh:** Tầng 7, Tòa nhà E-town 1, Số 364 Cộng Hòa, Phường 13, Quận Tân Bình, Thành phố Hồ Chí Minh.



### PANASONIC AIR-CONDITIONING VIỆT NAM

Website: [panasonic.com/vn/air-solutions](http://panasonic.com/vn/air-solutions)  
PROclub: [panasonic.proclub.global](http://panasonic.proclub.global)

[airconpanasonicglobal](https://www.youtube.com/channel/UCaRnpanasonicglobal)

Số điện thoại tư vấn: 1800 1593



nanoeX



INVERTER



**QUALITY AIR FOR LIFE**  
Khí sạch, sống chất



# Mang lại không gian làm việc thoải mái

## Điều khiển tối ưu nhiệt độ trong phòng, nâng cao hiệu quả làm việc

Hàng ngày, chúng ta dành rất nhiều thời gian làm việc tại văn phòng. Do đó, không gian làm việc trong lành, thoải mái không những giúp sức khỏe và tinh thần được đảm bảo mà còn góp phần nâng cao hiệu quả công việc.

Để duy trì không gian làm việc trong lành và thoải mái, Panasonic luôn sẵn sàng cung cấp các giải pháp điều hòa không khí tối ưu nhất nhằm mang lại giá trị bền vững cho quý khách hàng.

## MỤC LỤC

Giới thiệu .....	2-3
Model Line-up .....	4-9
Công nghệ lọc không khí nanoe™ X .....	10-13
Kết nối dòng Inverter NX cao cấp/tiêu chuẩn....	14-15
Kết nối dòng Không Inverter .....	16-17

### Điều hòa Một chiều làm lạnh

Tính năng nổi bật .....	18-23
Dòng sản phẩm Inverter NX .....	24-25
Bảng thông số kỹ thuật.....	26-39

### Điều hòa Hai chiều làm lạnh/sưởi ấm

Tính năng nổi bật .....	40-41
Bảng thông số kỹ thuật.....	42-45

### Tủ đứng

Tủ đứng Inverter .....	46-47
Tủ đứng Không Inverter .....	48

Kích thước dàn nóng .....	49-53
---------------------------	-------

Bảng kết nối.....	54-57
-------------------	-------



## Hiệu suất cao

Môi chất lạnh R32 sử dụng năng lượng hiệu quả hơn so với R410A. Hệ số hiệu suất (COP) được cải thiện đáng kể giúp giảm mức tiêu thụ điện

## Nhiệt độ hoạt động của dòng NX Inverter

Dòng NX series mới có khả năng hoạt động ngay cả trong điều kiện môi trường khắc nghiệt nhất. Phạm vi hoạt động được mở rộng ngay cả khi nhiệt độ ngoài trời lên tới 52°C



## MỚI

## Điều hòa hai chiều làm lạnh/sưởi ấm

- Được tích hợp công nghệ lọc không khí tiên tiến nanoe™ X thế hệ 2.
- Dòng sản phẩm PZ3H5 mới có thể sử dụng cho cả làm lạnh và sưởi ấm.

## Giải pháp điều khiển từ xa thế hệ tiếp theo với các ứng dụng thông minh

Dễ điều khiển và truy cập cho người dùng cuối, nhân viên lắp đặt và đối tác bảo dưỡng chỉ bằng một bộ điều khiển từ xa

CONEX

## Ống gió lắp đặt linh hoạt

- Dàn lạnh âm trần nổi ống gió có thể đặt theo chiều ngang hoặc chiều dọc mà không cần sửa chữa.
- Thiết kế khay nước ngưng đột phá giúp cho việc lắp đặt trở nên linh hoạt dẫn đầu thị trường.



## Môi chất lạnh thế hệ mới R32



Dàn nóng sử dụng môi chất lạnh R32 có GWP thấp hơn, thân thiện với môi trường

- Tích hợp bộ phát nanoe™ X
- Ước chế hiệu quả các chất gây ô nhiễm
- Lọc sạch không khí suốt 24h

## MỚI



nanoe™ X thế hệ 3 đạt được khả năng ức chế vi-rút trong không gian rộng hơn trong thời gian ngắn hơn



# DÒNG SẢN PHẨM INVERTER

Một chiều làm lạnh

Với dải công suất đa dạng đáp ứng nhu cầu các dự án vừa và nhỏ, Panasonic cung cấp các giải pháp điều hòa không khí Inverter với hiệu suất tối ưu. Sản phẩm tuân thủ các yêu cầu nghiêm ngặt về bảo vệ môi trường cũng như các tiêu chuẩn xây dựng tiên tiến ngày nay.

## ÂM TRẦN CASSETTE 4 HƯỚNG THỔI

MỚI



nanoeX

## ÂM TRẦN CASSETTE CỖ NHỎ



## ÁP TRẦN

MỚI



nanoeX

## ÂM TRẦN NỔI ỐNG GIÓ

MỚI



nanoeX

## TỦ ĐỨNG

MỚI



nanoeX

Công suất (Btu/h)	nanoe™ X	Môi chất lạnh	Trang	11,900	16,700-17,100	20,100-20,500	24,200-24,600	29,000	34,100	39,200-42,700	47,800
<b>MỚI</b> // <b>ÂM TRẦN CASSETTE 4 HƯỚNG THỔI</b> Dòng cao cấp	nanoeX Thế hệ 3	R32	Trang 26-27		S-1821PU3HA	S-1821PU3HA	S-2430PU3HA		S-3448PU3HA	S-3448PU3HA	S-3448PU3HA
<b>ÂM TRẦN CASSETTE 4 HƯỚNG THỔI</b> Dòng tiêu chuẩn	nanoeX Thế hệ 2	R32	Trang 28-29		S-1821PU3H	S-1821PU3H	S-2430PU3H	S-2430PU3H	S-3448PU3H	S-3448PU3H	S-3448PU3H
<b>ÂM TRẦN CASSETTE CỖ NHỎ</b>		RAIQA	Trang 32-33	CS-S12MB4ZW	CS-S18MB4ZW	CS-S24MB4ZW					
<b>ÁP TRẦN</b>	nanoeX Thế hệ 2	R32	Trang 38-39			S-1821PT3H-8		S-2430PT3H-8		S-3448PT3H-8	S-3448PT3H-8
<b>MỚI</b> // <b>ÂM TRẦN NỔI ỐNG GIÓ</b> Dòng cao cấp/tiêu chuẩn	nanoeX Thế hệ 2	R32	Trang 34-37		S-1821PF3H	S-1821PF3H	S-2430PF3H	S-2430PF3H	S-3448PF3H	S-3448PF3H	S-3448PF3H
<b>MỚI</b> // <b>TỦ ĐỨNG</b>	nanoeX Thế hệ 2	R32	Trang 46-47			S-21PB3H5	S-24PB3H5		S-34PB3H5	S-43PB3H5	S-48PB3H5
<b>MỚI</b> // <b>DÀN NÓNG</b> ÂM TRẦN CASSETTE 4 HƯỚNG THỔI ÂM TRẦN NỔI ỐNG GIÓ Dòng cao cấp		R32	Trang 49		U-18PRH1H5	U-21PRH1H5	U-24PRH1H5		U-34PRH1H5	U-43PRH1H5/U-43PRH1H8*	U-48PRH1H5/ U-48PRH1H8*
<b>DÀN NÓNG</b> ÂM TRẦN CASSETTE 4 HƯỚNG THỔI ÁP TRẦN/ ÂM TRẦN NỔI ỐNG GIÓ Dòng tiêu chuẩn		R32	Trang 49		U-18PR1H5	U-21PR1H5	U-24PR1H5	U-30PR1H5	U-34PR1H5	U-43PR1H5/ U-43PR1H8*	U-48PR1H5/ U-48PR1H8*
<b>DÀN NÓNG</b> ÂM TRẦN CASSETTE CỖ NHỎ		RAIQA	Trang 50	CU-S12MBZ	CU-S18MBZ	CU-S24MBZ					
<b>MỚI</b> // <b>DÀN NÓNG</b> TỦ ĐỨNG		R32	Trang 50			U-21PRB1H5	U-24PRB1H5		U-34PSB3H5	U-43PSB3H5	U-48PSB3H5

# DÒNG SẢN PHẨM KHÔNG INVERTER

Một chiều làm lạnh

Dòng điều hòa không khí cục bộ thương mại không Inverter của Panasonic được cải tiến sử dụng môi chất lạnh tiên tiến R32 thân thiện với môi trường cùng công nghệ độc quyền nanoe™ X, là giải pháp kinh tế lý tưởng cho văn phòng, nhà hàng, cửa hàng bán lẻ và phòng tập gym.














**ÂM TRẦN  
4 HƯỚNG THỔI**



nanoe™ X

**TỦ ĐỨNG**



Công suất (Btu/h)	nanoe™ X	Môi chất lạnh	Trang	17,400-18,500	24,600-25,000	30,000	36,000-36,500	42,600	42,500-45,000	48,500
<b>ÂM TRẦN CASSETTE 4 HƯỚNG THỔI</b>	nanoe™ X	<b>R32</b>	Trang 30-31	 S-19PU1H5B	 S-25PU1H5B	 S-30PU1H5B	 S-36PU1H5B	 S-42PU1H5B		 S-50PU1H5B
<b>TỦ ĐỨNG</b>		<b>R22</b>	Trang 48	 CS-C18FFH	 CS-C28FFH				 CS-C45FFH	
<b>DÀN NÓNG ÂM TRẦN CASSETTE 4 HƯỚNG THỔI</b>		<b>R32</b>	Trang 51-52	 U-19PN1H5	 U-25PN1H5	 U-30PN1H5  U-30PN1H8*	 U-36PN1H8*	 U-42PN1H8*		 U-50PN1H8*
<b>DÀN NÓNG TỦ ĐỨNG</b>		<b>R22</b>	Trang 53	 CU-C18FFH	 CU-C28FFH				 CU-C45FFH*	

\*3 Pha

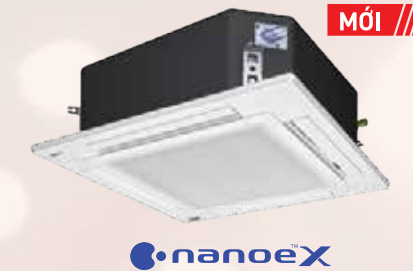


# DÒNG SẢN PHẨM **INVERTER**

Hai chiều làm lạnh/sưởi ấm

Dòng điều hòa cục bộ thương mại hai chiều Panasonic với đa dạng chủng loại và dải công suất, cung cấp khả năng làm mát và sưởi ấm, giải pháp lý tưởng cho văn phòng nhỏ, nhà hàng, cửa hàng bán lẻ và phòng tập gym

## ÂM TRẦN 4 HƯỚNG THỔI



## ÂM TRẦN NỔI ỚNG GIÓ



Công suất (Btu/h)	nanoe™ X	Môi chất lạnh	Trang	16,700-17,000	20,100-20,500	24,200-24,600	34,100	39,200-42,700	47,800
-------------------	----------	---------------	-------	---------------	---------------	---------------	--------	---------------	--------

### MỚI /// ÂM TRẦN CASSETTE 4 HƯỚNG THỔI



Trang 42-43



S-18PU3HB



S-2124PU3HB



S-2124PU3HB



S-3448PU3HB



S-3448PU3HB



S-3448PU3HB

### MỚI /// ÂM TRẦN NỔI ỚNG GIÓ



Trang 44-45



S-18PF3HB



S-2124PF3HB



S-2124PF3HB



S-3448PF3HB



S-3448PF3HB



S-3448PF3HB

### MỚI /// DÀN NÓNG

ÂM TRẦN CASSETTE 4 HƯỚNG THỔI  
ÂM TRẦN NỔI ỚNG GIÓ



Trang 45



U-18PZ3H5



U-21PZ3H5



U-24PZ3H5



U-34PZ3H5



U-43PZ3H5  
U-43PZ3H8\*



U-48PZ3H5  
U-48PZ3H8\*

\*3 Pha

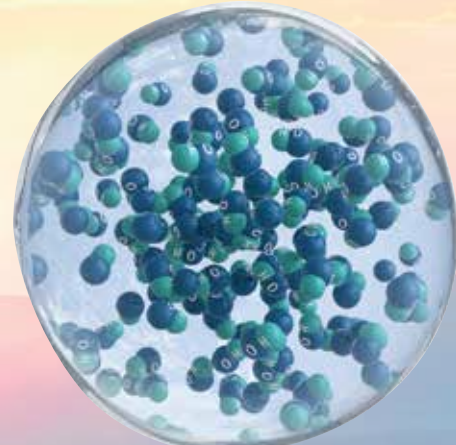


# Mang thiên nhiên vào trong không gian sống

nanoe™ X, công nghệ với hiệu quả của các gốc hydroxyl

Nhiều người biết đến những lợi ích tuyệt vời cho sức khỏe mà thiên nhiên mang lại - nhưng liệu có biết về sức mạnh của gốc hydroxyl?

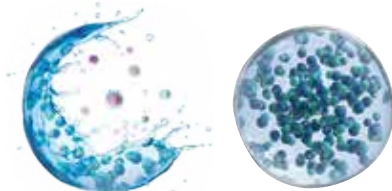
Các gốc hydroxyl (hay còn gọi là gốc OH) có nhiều trong tự nhiên có khả năng ức chế chất ô nhiễm, vi rút và vi khuẩn để làm sạch và khử mùi. Công nghệ nanoe™ X với các gốc hydroxyl trong nước giúp các bề mặt cứng, đồ nội thất mềm và môi trường trong nhà luôn sạch sẽ và dễ chịu, cho dù ở nhà, tại nơi làm việc hay khách sạn, cửa hàng, nhà hàng v.v.



Gốc OH bọc trong nước

## Quy trình trong tự nhiên

Các gốc hydroxyl là các phân tử không ổn định tìm cách phản ứng với các nguyên tố khác như phân tử hydro của chất ô nhiễm và giữ lại các nguyên tố này, từ đó ức chế sự phát triển của các chất ô nhiễm như vi rút, vi khuẩn, nấm mốc và mùi hôi, phá vỡ và vô hiệu hóa các tác động khó chịu giúp cải thiện môi trường trong nhà.

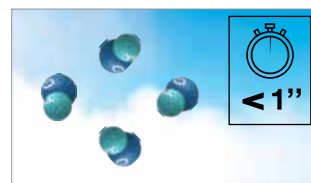


Mang cả thiên nhiên vào không gian sống nhờ hiệu quả của các gốc hydroxyl do công nghệ nanoe™ X tạo ra

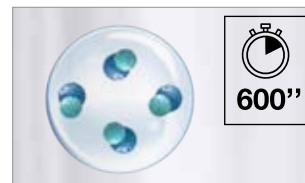
## nanoe™ X, công nghệ với hiệu quả của các gốc hydroxyl

Công nghệ đột phá nanoe™ X của Panasonic mang chất tẩy rửa tự nhiên - gốc hydroxyl - vào trong nhà tạo ra môi trường sống lý tưởng.

Nhờ được tạo ra trong nước, các gốc hydroxyl trong công nghệ nanoe™ X tăng hiệu quả đáng kể, tuổi thọ dài hơn lên tới 600 giây - 10 phút so với mức dưới 1 giây trong tự nhiên.



Gốc hydroxyl trong tự nhiên



Gốc hydroxyl bọc trong nước - nanoe™ X

<https://www.panasonic.com/global/consumer/clean/hydroxyl/technology.html>

## Hiệu quả của công nghệ nanoe™ X

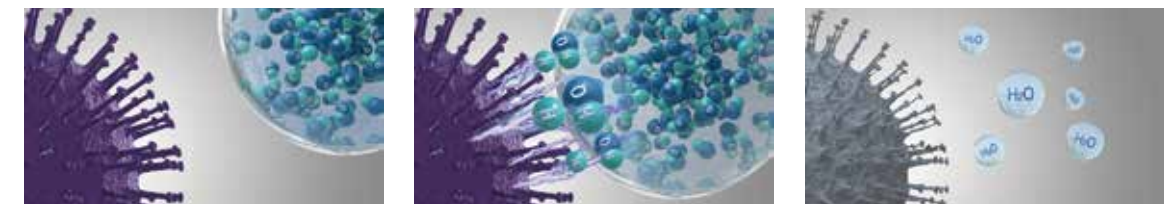
nanoe™ X khử mùi, ức chế vi khuẩn, vi rút, nấm mốc, chất gây dị ứng, phấn hoa và các chất độc hại, cũng như giữ ẩm cho da và tóc.



Để biết thêm thông tin chi tiết và dữ liệu xác thực, xin truy cập website: <https://www.panasonic.com/vn/nanoe.html>



## nanoe™ X ức chế một số chất ô nhiễm.



nanoe™ X tiếp cận các chất ô nhiễm.

Các gốc hydroxyl biến đổi protein của chất ô nhiễm.

Các chất ô nhiễm bị ức chế.

## Hiệu quả trên các chất ô nhiễm bám dính

nanoe™ X có kích thước nhỏ (5-20 nm) xâm nhập sâu vào sợi vải khử mùi, ức chế vi khuẩn, vi rút, nấm mốc, các chất gây dị ứng, phấn hoa và các chất độc hại.

nanoe™ X lan tỏa khắp phòng ức chế các chất ô nhiễm bám dính trên bề mặt, trong khi bộ lọc khí chỉ lọc bụi trong không khí.





# Bảo vệ suốt 24 giờ nhờ công nghệ nanoe™ X

Không chỉ có khả năng ức chế vi khuẩn và vi rút trong không khí, nanoe™ X còn ức chế các vi khuẩn và vi rút bám dính trên bề mặt. Đồng thời bạn có thể bật Nanoe™ X ngay cả khi không ở nhà và tận hưởng không khí trong lành suốt ngày dài nhờ ứng dụng Panasonic Comfort Cloud và bộ chuyển đổi thông minh WLAN (CZ-CAPWFC1) cho phép người dùng sử dụng điều hòa ở mọi nơi, bất kể lúc nào.



**Bề mặt kính**  
Thời gian tồn tại của vi rút lên tới 4 ngày\*\*

**Gỗ**  
Thời gian tồn tại của vi rút lên tới 2 ngày\*\*

**Vi rút bám dính**  
Tồn tại tới 2-7 ngày\*\*

\* Phải bật thiết bị liên tục và hoạt động ở chế độ lọc không khí - nanoe™ X.  
\*\* <https://www.businessinsider.com/coronavirus-lifespan-on-surfaces-graphic-2020-3>

## nanoe™ X lọc sạch không khí suốt 24 giờ, mọi lúc, mọi nơi

Thanh lọc không khí và ức chế chất ô nhiễm suốt ngày dài

**Bảo vệ 24 giờ**

**Ứng dụng Comfort Cloud**

Tận hưởng Không khí Chất lượng suốt 24 giờ cho bạn và những người thân yêu bằng cách bật nanoe™ X bằng Panasonic Comfort Cloud ngay cả khi bạn ra ngoài. nanoe™ X hoạt động ở cả chế độ làm mát và sưởi ấm, không cần bảo trì, giúp bạn giảm chi phí với không khí sạch hơn.

- nanoe™ X hoạt động ở chế độ làm mát và chế độ quạt sau giờ làm việc.
- Làm sạch không khí trong nhà ngay cả khi không sử dụng không gian.
- Không cần tiêu tốn quá nhiều điện năng để làm sạch không khí



Vui lòng tham khảo trang web nanoe™ X

**Giờ làm việc** • Hình ảnh mô phỏng

**Sau giờ làm việc** • Hình ảnh mô phỏng

**Bảo vệ 24 giờ**

**Chỉ 15W\*/giờ**  
Tiêu tốn chỉ 15W/giờ với chế độ quạt.

**nanoe BẬT, BẬT làm mát (Chế độ Làm mát)**

**nanoe BẬT, TẮT làm mát (Chế độ quạt)**

nanoe™ X làm sạch không khí trong nhà đồng thời duy trì nhiệt độ dễ chịu khi có người.

Sau giờ làm việc, nanoe™ X tiếp tục làm sạch không khí trong nhà ở chế độ quạt.

\* Trong trường hợp sử dụng cassette 4 hướng thổi 2.2 kW ~ 7.3 kW với quạt tap L, cánh đảo gió vị trí 5, mật nạt tiêu chuẩn. Tiêu thụ năng lượng có thể thay đổi tùy thuộc vào các model.



## Sự phát triển của thiết bị phát nanoe™ X

Hệ thống phóng điện tiên tiến → Tăng đáng kể sự giải phóng các gốc hydroxyl  
Nồng độ nanoe™ X cao hơn trong Không gian → Hiệu quả nanoe™ X nhanh hơn

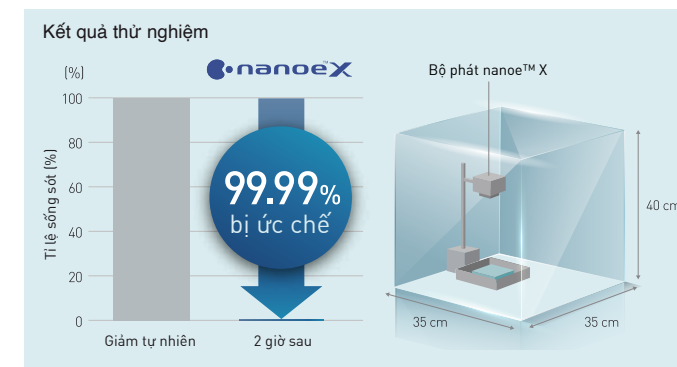
	nanoe™	nanoe™ X Thế hệ 1	nanoe™ X Thế hệ 2	nanoe™ X Thế hệ 3
<b>Gốc hydroxyl</b>				
		10 lần	20 lần	100 lần
	0.48 nghìn tỷ* gốc hydroxyl/giây	4.8 nghìn tỷ* gốc hydroxyl/giây	9.6 nghìn tỷ* gốc hydroxyl/giây	48 nghìn tỷ* gốc hydroxyl/giây
<b>Trạng thái thiết bị</b>				
		Nguyên tử hóa tính điện Phóng đa điểm		Nguyên tử hóa tính điện Phóng tròn

\* Được đo bằng phương pháp ESR (lượng gốc hydroxyl ngay sau khi giải phóng khỏi bộ phát). (Nguồn: Nghiên cứu nội bộ của Panasonic)



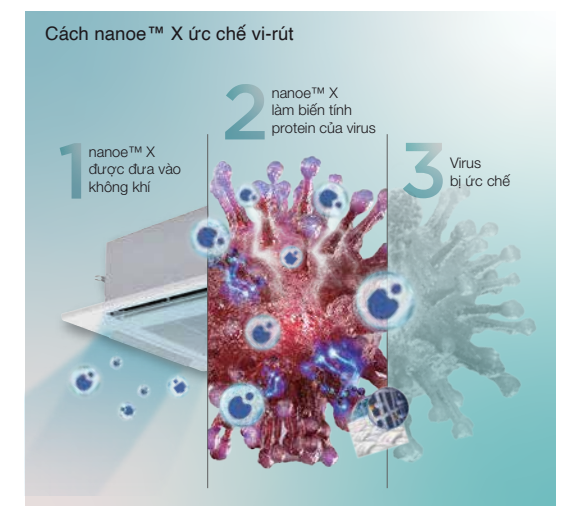
## Công nghệ nanoe™ X ức chế vi rút corona mới

Công nghệ nanoe™ X của chúng tôi đã cho thấy khả năng ngăn chặn hoạt động của vi rút và vi khuẩn. Tận hưởng không khí trong lành và chất lượng tại nhà. Ở nhà an toàn hơn với nanoe™ X.



### Tổng quan

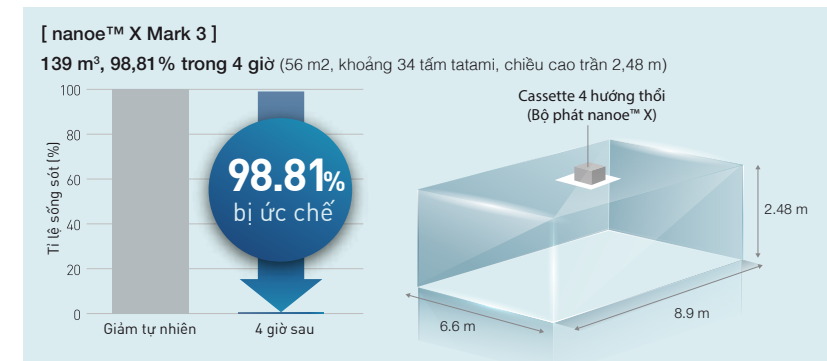
Mục tiêu của thử nghiệm này là xác định xem nanoe™ X có ức chế hoạt động của vi rút SARS-CoV-2 hay không. Gạc thấm đẫm dung dịch vi-rút SARS-CoV-2 được tiếp xúc với bộ phát nanoe™ X cách 15 cm trong hộp thể tích 45 lít trong 2 giờ. Hơn 99,99%\* hoạt động của vi rút SARS-CoV-2 đã bị ức chế. Loại thiết bị: 10 x nanoe™ X (Thế hệ 1) Đối tượng thử nghiệm: Vi-rút corona chủng mới (SARS-CoV-2) Viện kiểm định: TEXCELL (Pháp) Thời gian kiểm tra: 2 giờ



Lưu ý:  
1) Hiệu giá lấy nhiễm vi-rút được đo và sử dụng để tính tỷ lệ ức chế.  
2) Xác minh này được thiết kế để tạo dữ liệu nghiên cứu cơ bản về tác động của nanoe™ X đối với vi-rút corona mới trong điều kiện phòng thí nghiệm. Nó không được thiết kế để đánh giá hiệu suất sản phẩm.

## nanoe™ X thế hệ 3 đạt được khả năng ức chế vi-rút trong không gian rộng hơn trong thời gian ngắn hơn

Bộ phát thế hệ 3 (100x): Thử nghiệm trong không gian rộng bằng cassette 4 hướng thổi đối với vi rút bám dính (thực khuẩn thể) Trong không gian rộng 139 m<sup>3</sup> (56 m<sup>2</sup>), tỷ lệ ức chế 98,81% đạt được trong 4 giờ.



Cassette 4 hướng thổi (Bộ phát nanoe™ X) Tham khảo trang web nanoe™ X để tìm hiểu thêm về Thế hệ 3

Loại thiết bị: nanoe™ X Thế hệ 3 Đối tượng thử nghiệm: Virus kết dính (coliphage) Dàn lạnh: Cassette 4 hướng thổi Viện thử nghiệm: SGS Inc Thời lượng thử nghiệm: 4 giờ Số báo cáo: SHES210901902584



# Kết nối Dòng Inverter NX Cao cấp/Tiêu chuẩn

## Giải pháp điều khiển từ xa thể hệ tiếp theo với các ứng dụng thông minh

CONEX kết hợp giữa sự tinh tế và tối giản mang lại giải pháp điều khiển thể hệ mới với chức năng điều khiển tích hợp IoT (vật kết nối internet), kết nối trực tiếp với nhiều ứng dụng khác nhau. Với thiết kế thời thượng, kích thước nhỏ gọn chỉ 86 x 86mm, cùng giao diện thân thiện với người dùng, CONEX là bộ điều khiển từ xa phù hợp với các công trình hiện đại.



# CONEX

## Ứng dụng thông minh

### Ứng dụng Comfort Cloud

Vận hành từ xa thông qua mạng LAN không dây cho người dùng cuối cùng.

### Ứng dụng H&C Control

Cài đặt vận hành và bảo trì chi tiết cho người dùng cuối cùng và nhân viên lắp đặt.

### Ứng dụng H&C Diagnosis

Các công cụ chẩn đoán và xử lý sự cố dành cho các đối tác bảo dưỡng.



## Dễ điều khiển và truy cập cho người dùng cuối, nhân viên lắp đặt và đối tác bảo dưỡng chỉ bằng một bộ điều khiển từ xa

### Dành cho người dùng cuối



**Vận hành từ xa thông qua mạng LAN không dây**  
Với Ứng dụng Comfort Cloud, bạn có thể dễ dàng duy trì chất lượng không khí trong nhà ngay cả khi ở bên ngoài.



**Dễ dàng tùy chỉnh các cài đặt và vận hành**  
Bao gồm thực hiện cấu hình bộ điều khiển ban đầu như hẹn giờ hàng tuần.



**Hoạt động trực quan để cấu hình dễ dàng**  
Dễ dàng tùy chỉnh các cài đặt và vận hành bao gồm thực hiện cấu hình bộ điều khiển ban đầu như hẹn giờ hàng tuần.

### Dành cho nhân viên lắp đặt



**Cài đặt vận hành và bảo trì chi tiết**  
Ứng dụng H&C Control giúp cho việc thiết lập ban đầu phức tạp trở nên dễ dàng và cho phép nhân viên lắp đặt phản hồi nhanh chóng các yêu cầu của khách hàng thông qua Bluetooth.



### Hoạt động trực quan để cấu hình dễ dàng

Cấu hình bộ điều khiển ban đầu đơn giản cùng với tính năng dễ truy cập vào các cài đặt toàn diện bao gồm hẹn giờ và bảo trì hàng tuần. Bạn có thể đề xuất các cài đặt bộ điều khiển cho khách hàng dễ dàng hơn bằng cách chia sẻ một màn hình duy nhất trong thời gian thực.



### Cấu hình nhanh hơn cho nhiều bộ điều khiển

Tiết kiệm thời gian với các mẫu - Sao chép chức năng hẹn giờ hàng tuần và cài đặt vào nhiều bộ điều khiển.

### Dành cho đối tác bảo dưỡng



**Chẩn đoán và xử lý sự cố**  
Ứng dụng H&C Diagnosis cho phép người dùng theo dõi dễ dàng các số liệu thống kê và thông tin tại thời điểm hiện tại về máy điều hòa không khí qua Bluetooth.



### Chẩn đoán từ cả dàn lạnh và dàn nóng\*

Với CONEX, có thể kiểm tra trạng thái hoạt động và chẩn đoán lỗi từ cả dàn nóng và dàn lạnh ngay cả khi khó tiếp cận địa điểm đặt dàn nóng hoặc dàn lạnh.  
\* Cần có Bộ kiểm tra thông số kỹ thuật mới để chẩn đoán từ dàn nóng.



### Bộ kiểm tra thông số kỹ thuật mới\*

Bộ kiểm tra thông số kỹ thuật mới giúp dễ dàng truy cập các thông số dịch vụ và dữ liệu lịch sử chẩn đoán từ dàn nóng thông qua Bluetooth.  
\* Có sẵn dưới dạng phụ kiện, có khả năng tương thích với Dòng PAC NX mới.

## Thông tin bộ điều khiển từ xa

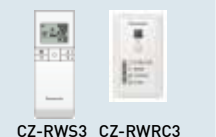
Loại CONEX	Bảng tương thích		
	CZ-RTC6BLW Tích hợp BLE & WLAN	CZ-RTC6BL Tích hợp BLE	CZ-RTC6
Ứng dụng	○	○	—
Ứng dụng	○	○	—
Ứng dụng	○	—	—

### Bộ điều khiển từ xa không dây

\* Đối với loại âm trần cassette 4 hướng thổi & áp trần (Đóng gói kèm dàn lạnh)

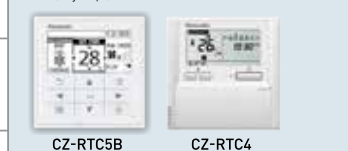


\* Đối với loại âm trần nổi ống gió (Tùy chọn)



### Bộ điều khiển từ xa có dây

(Tùy chọn)



Áp dụng cho:  
S-1821PU3H(A) S-1821PF3H S-1821PT3H-8  
S-2430PU3H(A) S-2430PF3H S-2430PT3H-8  
S-3448PU3H(A) S-3448PF3H S-3448PT3H-8

• Nguồn cấp điện chỉ được áp dụng khi sử dụng NX Inverter.  
• Phụ tùng thay thế có sẵn.



# Kết nối Dòng Không Inverter

## Kiểm soát chính xác, dễ dàng sử dụng

Điều khiển từ xa của Panasonic được thiết kế thân thiện, dễ dàng sử dụng, tích hợp nhiều chế độ cài đặt giúp kiểm soát hướng gió và chất lượng không khí như mong muốn. Ngoài ra, người dùng có thể lựa chọn bộ điều khiển có dây trang bị tính năng hẹn giờ tiện lợi.



Điều khiển từ xa có dây CZ-RD513C (Không bắt buộc)



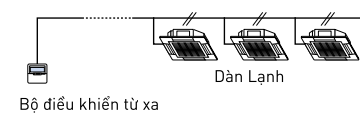
Bộ điều khiển từ xa không dây / bộ thu tín hiệu



\* Điều khiển từ xa không dây đóng gói kèm với dàn lạnh

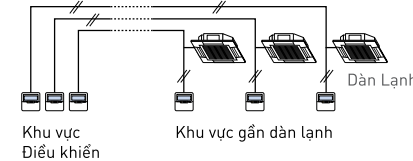
## Ba Kiểu Cài Đặt Điều Khiển:

### Cấu Hình Nhóm Với Một Bộ Điều Khiển Có Dây



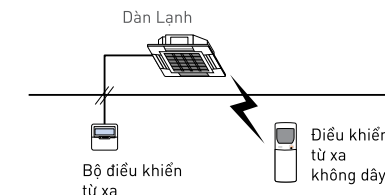
- Điều khiển tất cả các dàn lạnh chung chế độ hoạt động.

### Cấu Hình Tách Biệt Với 2 Bộ Điều Khiển



- Mỗi dàn lạnh có thể được vận hành bởi một trong hai bộ điều khiển.
- Ngoài thời gian cài đặt hẹn giờ, màn hình hiển thị trên hai bộ điều khiển giống nhau.
- Ưu tiên thực hiện lệnh điều khiển cuối cùng (tính năng cài đặt điều khiển Chính hoặc Phụ được thực hiện bằng bộ điều khiển).

### Cấu Hình Thông Dụng Với Bộ Điều Khiển Có Dây Và Không Dây



- Lệnh điều khiển cuối cùng được ưu tiên thực hiện (ngay cả sử dụng điều khiển từ xa có dây hoặc không dây).

## Bộ Định Thời Gian Theo Tuần (Tất cả các dòng sản phẩm)

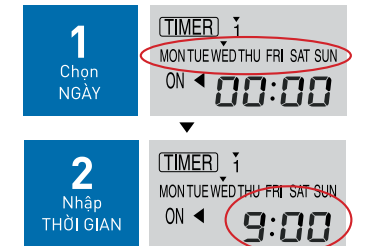
1. Có thể đặt lịch hoạt động cho mỗi ngày trong tuần
2. Có thể đặt lịch trước với: • Tối đa 6 cài đặt / ngày • 42 cài đặt/ tuần.
3. Nhiệt độ cũng có thể được thiết lập để tận hưởng mức thoải mái tối ưu.

### Thiết lập thời gian cho các tình huống khác nhau

<b>Doanh nghiệp có ngày nghỉ thường xuyên</b> Ví dụ: Chiều thứ bảy - NGHỈ Chủ nhật - NGHỈ	<b>Doanh nghiệp có nhiều khách ra vào nhiều thời điểm khác nhau</b> Ví dụ: Giờ nghỉ trưa - Có nhiều khách, đặt nhiệt độ thấp	<b>Cài đặt tự động tắt</b> Ví dụ: Tránh lãng phí điện năng khi người dùng quên tắt máy (cài đặt trong tuần)
<b>Thứ 2-Thứ 6 Bật 9:00, Tắt 18:00</b> Thứ 7 Bật 9:00, Tắt 12:00 Chủ nhật Không cài đặt	<b>Cài đặt hàng ngày</b> Bật 12:00 23°C Bật 14:00 28°C	<b>Thứ 2 - Thứ 6</b> Tắt 20:00

- ▶ Cài đặt thời gian khác nhau cho các ngày trong tuần.
- ▶ Có thể cài đặt thời gian và nhiệt độ đồng thời.
- ▶ Cài đặt thời gian tự động tắt máy.

### Cài đặt thời gian

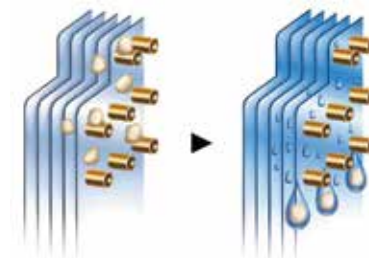


\* Chế độ hẹn giờ đơn giản. Sử dụng bộ hẹn giờ BẬT/ TẮT 24 giờ ON/OFF. Các hoạt động có thể được thiết lập vào cùng một thời điểm hàng ngày.

## Chế Độ Khử Mùi (tất cả sản phẩm)

Giảm mùi khó chịu phát ra từ bộ trao đổi nhiệt của dàn lạnh.

Loại bỏ mùi. Nhấn nút một lần

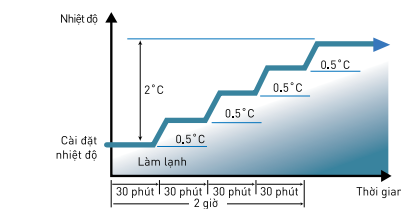


Khi không khí cấp từ dàn lạnh có mùi hôi, hơi ẩm trong dàn trao đổi nhiệt sẽ được sử dụng để làm sạch mùi.

Chức năng này có thể vận hành qua bộ điều khiển từ xa không dây.

## Chế độ Economy (tất cả sản phẩm)

Tiết kiệm tới 20%\* điện năng tiêu thụ. Hệ thống xác định điều kiện hoạt động ổn định và điều chỉnh thay đổi nhiệt độ cài đặt theo từng cấp 0.5°C để tiết kiệm điện năng tiêu thụ (tối đa là 2°C).

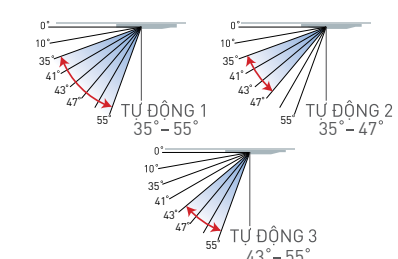


Hoạt động chế độ làm lạnh tại nhiệt độ cài đặt 25°C theo các điều kiện nhiệt độ làm lạnh tiêu chuẩn.

Có thể cài đặt chế độ này bằng bộ điều khiển từ xa không dây.

## Kiểm Soát Hướng Gió Đa Dạng (Âm trần Cassette 4 hướng thổi)

Công nghệ điều khiển mới cho phép người dùng lựa chọn nhiều góc điều chỉnh hướng gió thổi. Hãy chọn 3 chế độ chỉnh hướng gió thổi để tránh gió lạnh thổi trực tiếp vào người (góc quét tối đa 50°C).



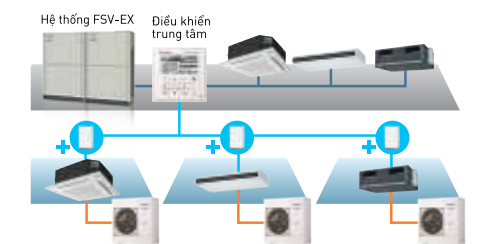
Âm trần cassette 4 hướng thổi Inverter

## Bộ Giao Tiếp Điều Khiển Trung Tâm

Sử dụng bộ chuyển đổi tín hiệu để kết nối với hệ thống điều khiển trung tâm của hệ thống FSV/VRF.



Có thể quản lý các hệ thống điều hòa lắp bổ sung qua điều khiển trung tâm





# Tính năng nổi bật Âm trần cassette 4 hướng thổi

## Luồng gió thổi mạnh mẽ dẫn đầu ngành

Nhờ các cải tiến trong động cơ quạt và quạt turbo với các lưỡi quạt xoáy 3D cho luồng gió rộng và mạnh để làm lạnh mọi góc ngách trong phòng.

Trung bình  
**30.7**  
m<sup>3</sup>/phút

Không Inverter

Công suất (k Btu/h)	18.5	25.0	30.0	36.0	42.0	48.5
Lưu lượng gió (m <sup>3</sup> /phút)	25.0	25.0	25.0	36.4	36.4	36.4

Inverter

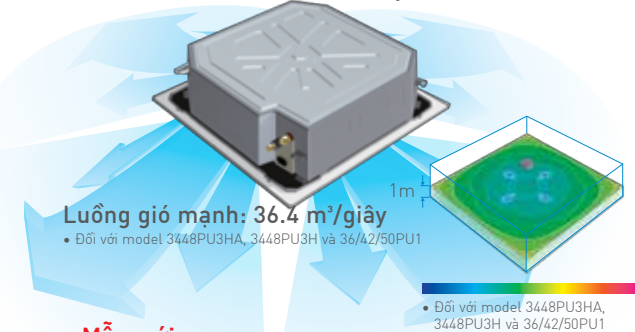
Công suất (k Btu/h)	17,1	20,5	24,2	29,0	34,1	42,7	42,7(3)	47,8	47,8(3)
Lưu lượng gió (m <sup>3</sup> /phút)	25.0	25.0	25.0	25.0	36.4	36.4	36.4	36.4	36.4

### Quạt turbo lưỡi xoáy 3D

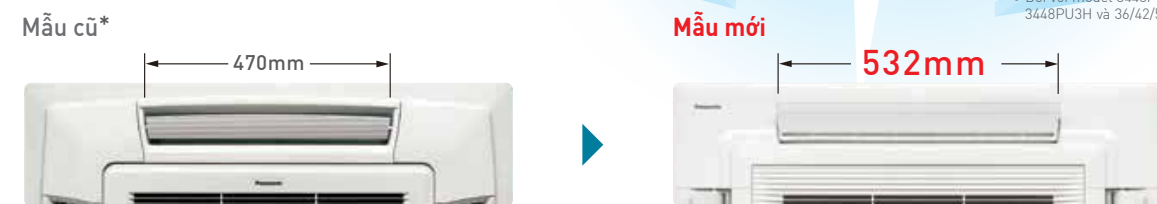


### Luồng gió dễ chịu & trải rộng 360°

Luồng gió thổi từ trung tâm ra các cửa gió và thổi đi xa hơn. Luồng gió được thổi rộng khắp phòng từ 4 cửa gió.



### Cánh đảo gió rộng

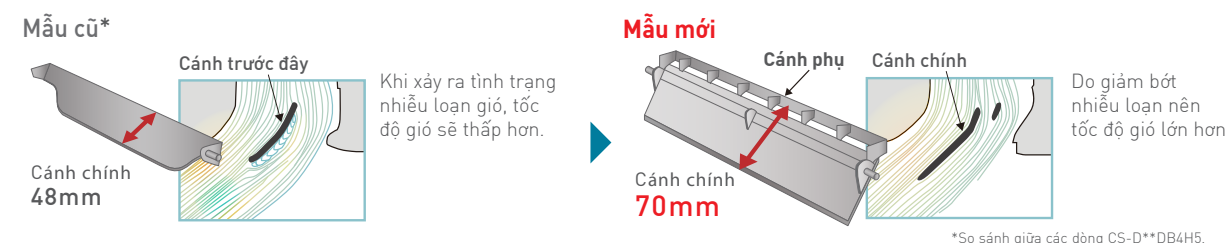


### Luồng gió thổi sâu

Bổ sung thêm một cánh phụ và thiết kế cánh chính rộng hơn giúp giảm nhiễu loạn và tăng luồng gió. Ngoài ra, cổng phun góc rộng hơn giúp luồng gió thổi xa tới năm mét.

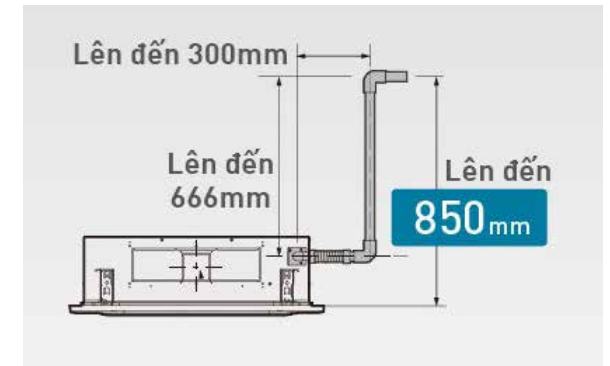


### Cánh chính rộng & cánh phụ



## Bơm nước ngưng mạnh mẽ và êm ái

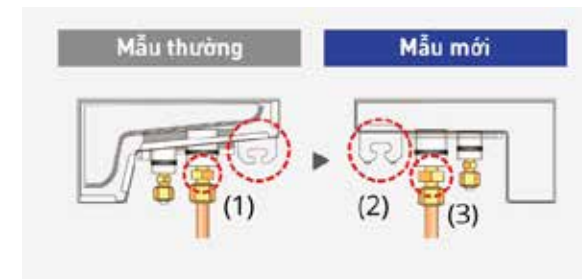
Bơm nước ngưng có thể bơm nước lên đến độ cao 850mm, giúp dễ dàng bố trí đường ống thoát nước.



## Thiết kế lắp đặt dễ dàng

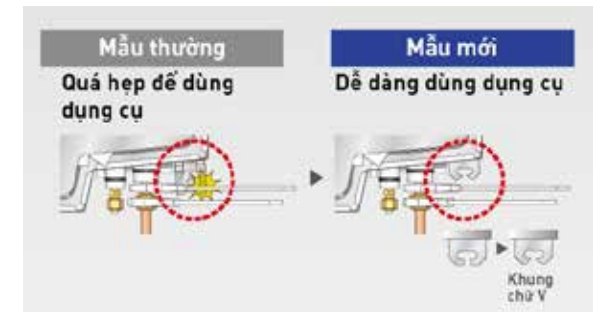
### Inverter

Thiết bị được thiết kế lại để lắp đặt dễ dàng hơn.  
(1) Trước đây, hình dạng của giá đỡ khiến bu lông vòng rất khó gắn  
(2) Do đó, nó được thiết kế lại thành hình chữ V, giúp bạn lắp đặt dễ dàng hơn  
(3) Đai ốc được thiết kế lớn hơn nên dễ cầm hơn



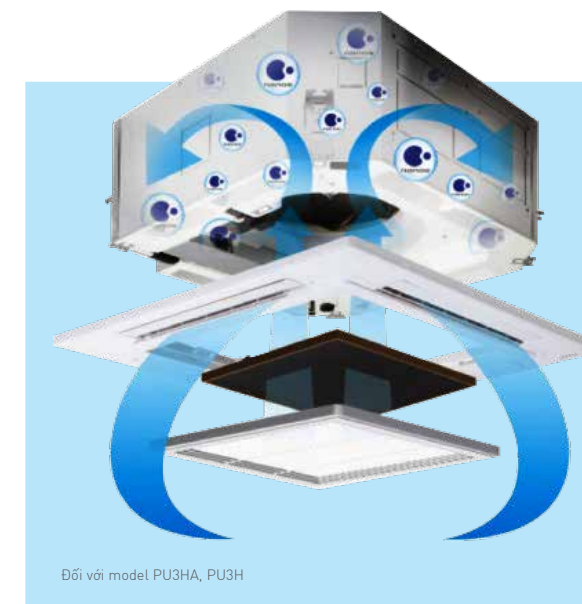
### Không Inverter

Để lắp đặt dễ dàng hơn, điều hòa được thiết kế đủ không gian để sử dụng dụng cụ mà không làm hỏng bộ phận bên trong. Ngoài ra, việc cải tiến khung chữ nhật thành chữ V giúp móc bu lông neo dễ dàng hơn.



## Được trang bị 2 lớp cách nhiệt

Để tránh đọng nước trong điều kiện thời tiết ẩm ướt, dàn lạnh của điều hòa không khí Panasonic có lớp cách nhiệt cả bên trong lẫn bên ngoài.



## Chức năng làm sạch bên trong cho dòng Inverter NX Series

Sau khi vận hành chế độ làm mát/sưởi ấm, bên trong dàn lạnh sẽ được tự động sấy khô, nano-e™ X được kích hoạt để ngăn chặn sự phát triển của nấm mốc và giảm mùi hôi.

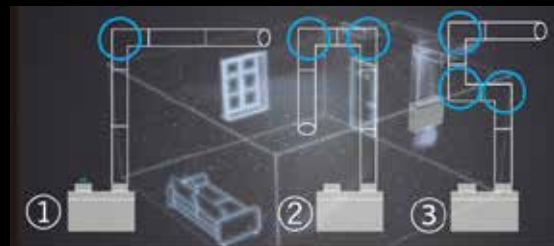
\* Nếu bạn muốn TẮT thiết lập chức năng làm sạch bên trong bằng bộ điều khiển từ xa không dây. Vui lòng liên hệ đại lý ủy quyền để được hỗ trợ



# Tính năng nổi bật Âm trần nổi ống gió

## Hiệu quả nanoe™ X trên khoảng cách xa

Kết hợp với áp suất tĩnh mạnh mẽ, model này đảm bảo không khí nanoe™ X trong lành di chuyển không bị ảnh hưởng ngay cả qua nhiều hình dạng ống dẫn ở độ dài 10 m, lý tưởng để sử dụng trong không gian lớn hơn.

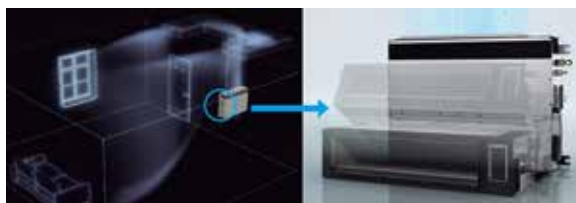


nanoe™ X

## Ống gió lắp đặt linh hoạt

### Khả năng lắp đặt theo chiều dọc

Dòng NX âm trần nổi ống gió mới có thể được lắp đặt không chỉ theo chiều ngang mà còn theo chiều dọc mà không cần sửa chữa. Thiết kế khay nước ngưng đột phá giúp cho việc lắp đặt trở nên linh hoạt dẫn đầu thị trường.



### Thân máy nhỏ gọn với ESP 150 Pa mạnh mẽ

Các dàn lạnh cũng được làm mới hoàn toàn, giảm chiều cao 40 mm xuống chỉ còn 250 mm\* và giảm trọng lượng lên đến 10%, nhưng vẫn giữ được cột áp không đổi 150 Pa.

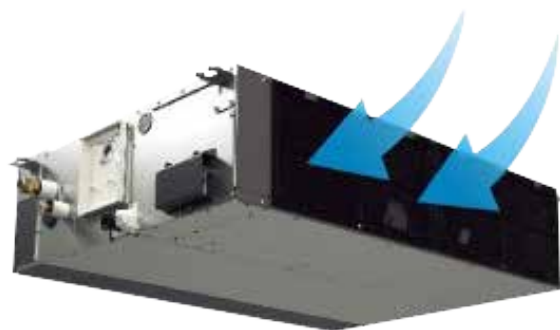
\*So với model thông thường.



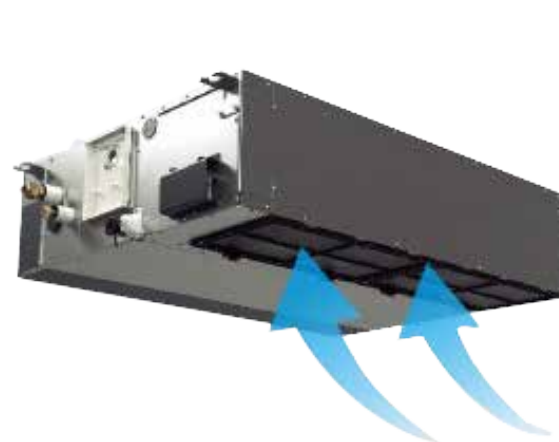
## Có thể chọn vị trí cửa hút gió

Vị trí cửa hút gió có thể điều chỉnh thông qua bảng điều khiển có thể tháo rời để cho phép sử dụng cả cửa phía sau hoặc phía đáy, tùy thuộc vào việc lắp đặt ống dẫn.

### Cửa hồi sau



### Cửa hồi đáy



# Tính năng nổi bật Áp trần

## Phân phối luồng không khí rộng rãi và dễ chịu

Cửa gió rộng giúp mở rộng luồng gió sang trái và phải, tạo ra nhiệt độ dễ chịu cho toàn bộ căn phòng.





# Tính năng nổi bật Dàn nóng

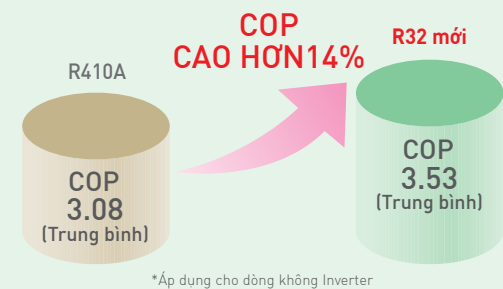
## Môi chất lạnh R32 thân thiện với môi trường

Máy điều hòa không khí Panasonic tăng cường sử dụng môi chất lạnh R32 thân thiện với môi trường, một dung môi truyền nhiệt tuyệt vời và tiết kiệm năng lượng. Với khả năng làm nóng lên toàn cầu thấp hơn, môi chất lạnh R32 thân thiện với môi trường hơn nhiều.

- Công suất làm mát cao hơn
- Giảm chi phí năng lượng
- Thân thiện với môi trường

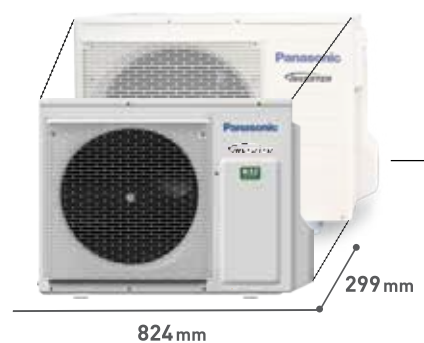
## Hiệu suất cao

Môi chất lạnh R32 sử dụng năng lượng hiệu quả hơn so với R410A. Hệ số hiệu suất (COP) được cải thiện đáng kể giúp giảm mức tiêu thụ điện.



## Tiết kiệm không gian

### Inverter



Sản phẩm từ 18 - 24k Btu  
U-18PR1H5 / U-21PR1H5 / U-24PR1H5

DÒNG MÁY THÔNG THƯỜNG  
U-18PS2: H695 x W875 x D 320

Chiều cao **695 mm** **619 mm**  
Nặng **41 kg** **29 kg\***

**79 mm** **12kg**  
Thấp hơn Nhẹ hơn

\*18PR1/21PR1: 29kg, 24PR1: 33kg

### Không Inverter



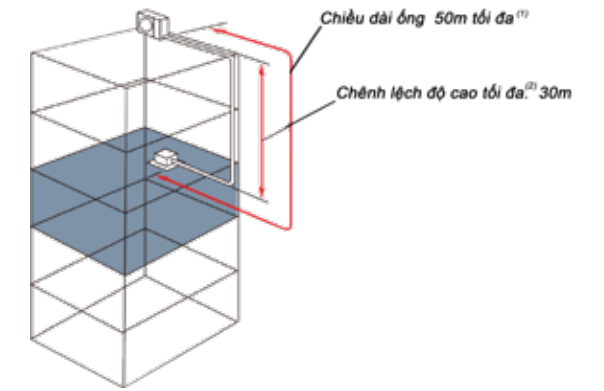
Ngắn hơn 301 mm

Nhẹ hơn 30 kg

\*So sánh giữa U-40PV1H8 và U-36PN1H8.

## Đường ống dài

Chiều dài đường ống không cần nạp gas bổ sung lên tới 30m (với dòng Inverter) và 7.5m (với dòng không Inverter). Tổng chiều dài đường ống tối đa lên tới 50m với gas bổ sung giúp lắp đặt linh hoạt hơn.



(\*1) Hỗ trợ cho  
U-42/50PN1H8, U-30/34/43/48PR1H5, U-43/48PR1H8,  
U-18/21/24/34/43/48PR1H5, U-43/48PR1H8

(\*2) Hỗ trợ cho  
U-30PN1H5, U-30/36/42/50PN1H8,  
U-30/34/43/48PR1H5, U-43/48PR1H8,  
U-18/21/24/34/43/48PR1H5, U-43/48PR1H8

## Máy nén sản xuất nội bộ

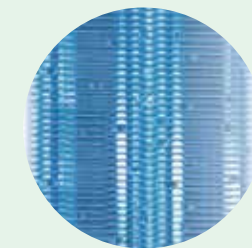
Tất cả các máy nén sản xuất nội bộ của Panasonic được cung cấp toàn cầu. Tổng số máy nén chất lượng cao đến nay đạt tới 580 triệu chiếc\*.

\*Tính tới tháng 9/2019 (nghiên cứu nội bộ)



## Dàn nóng độ bền cao

Phủ lớp chống ăn mòn để chống gỉ và khí muối giúp đảm bảo hiệu suất lâu dài.

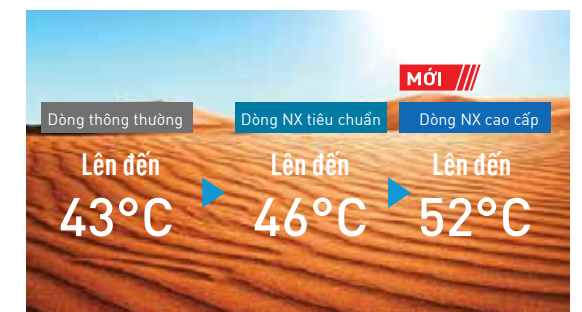


Dàn tản nhiệt có lá tản nhiệt xanh



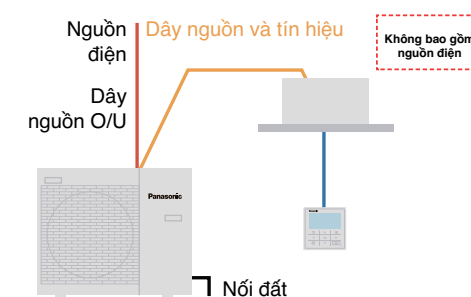
## Nhiệt độ hoạt động của dòng NX

Dòng NX series mới có khả năng hoạt động ngay cả trong điều kiện môi trường khắc nghiệt nhất. Phạm vi hoạt động được mở rộng ngay cả khi nhiệt độ ngoài trời lên tới 52°C.



## Phương pháp 3 dây

Dòng Inverter NX đã được phát triển với phương pháp và giao tiếp 3 dây.



## Bảo dưỡng sửa chữa

Loại bỏ bảng mạch in bên trong dàn nóng để lắp đặt và bảo dưỡng sửa chữa dễ dàng.

Hỗ trợ cho  
U-19PN1H5  
U-25PN1H5  
U-30PN1H5

•Chỉ cho điện 1 pha



Loại bỏ bảng mạch in để tránh nhiễu

Không Đoàn mạch





# Dòng sản phẩm Inverter NX MỚI

Công suất (Btu/h)	17,100	20,500	24,200	27,600/29,000	34,100	42,700	45,500-47,800
<b>Âm trần Cassette 4 hướng thời CAO CẤP</b> nanoe <sup>TM</sup> X CONEX Thế hệ 3	S-1821PU3HA		S-2430PU3HA			S-3448PU3HA*	
<b>Âm trần Cassette 4 hướng thời TIÊU CHUẨN</b> nanoe <sup>TM</sup> X CONEX Thế hệ 2	S-1821PU3H		S-2430PU3H			S-3448PU3H*	
<b>Âm trần Nối ống gió CAO CẤP/TIÊU CHUẨN</b> nanoe <sup>TM</sup> X CONEX Thế hệ 2	S-1821PF3H		S-2430PF3H			S-3448PF3H*	
<b>Áp trần TIÊU CHUẨN</b> nanoe <sup>TM</sup> X CONEX Thế hệ 2	-	S-1821PT3H-8	-	S-2430PT3H-8	-	S-3448PT3H-8*	
<b>Dàn nóng CAO CẤP</b> INVERTER R32	U-18PRH1H5	U-21PRH1H5	U-24PRH1H5	-	U-34PRH1H5	U-43PRH1H5	U-48PRH1H5
	-	-	-	-	-	U-43PRH1H8*	U-48PRH1H8*
<b>Dàn nóng TIÊU CHUẨN</b> INVERTER R32	U-18PR1H5	U-21PR1H5	U-24PR1H5	U-30PR1H5	U-34PR1H5	U-43PR1H5	U-48PR1H5
	-	-	-	-	-	U-43PR1H8*	U-48PR1H8*

\*3 pha. Lưu ý: Dàn lạnh Dòng Cao Cấp/Tiêu chuẩn chỉ có thể kết nối với Dàn nóng cùng dòng.

## Sự khác biệt giữa Âm trần Cassette 4 Hướng thời CAO CẤP và TIÊU CHUẨN

Dòng Cao cấp và Dòng Tiêu chuẩn khác nhau về hiệu quả công nghệ nanoe, hiệu suất năng lượng và nhiệt độ hoạt động, đáp ứng nhiều nhu cầu khác nhau của dự án.

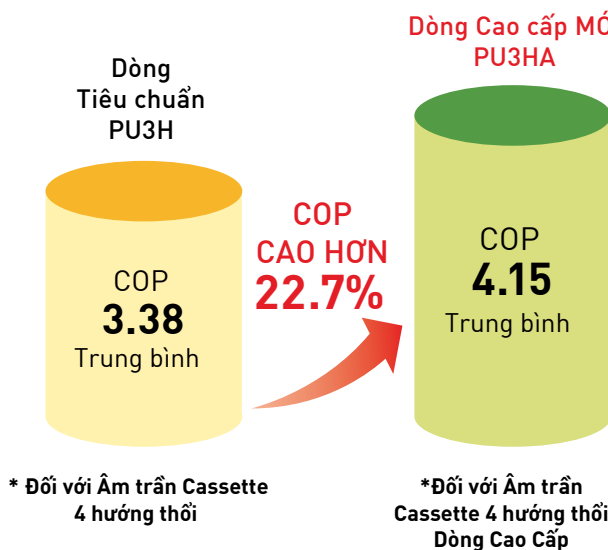


Tiêu chí	Dòng CAO CẤP	Dòng TIÊU CHUẨN
nanoe <sup>TM</sup> X	nanoe <sup>TM</sup> X thế hệ 3	nanoe <sup>TM</sup> X thế hệ 2
CONEX	Có thể kết nối	Có thể kết nối
COP	Trung bình 4.15	Trung bình 3.38
CSPF	Trung bình 6.50	Trung bình 5.80
Nhiệt độ hoạt động	16 - 52°C	16 - 46°C
Chiều dài đường ống	5-50m cho mọi công suất	Nhỏ hơn hoặc bằng 24,200Btu : 5-30m Lớn hơn hoặc bằng 29,000Btu : 5-50m

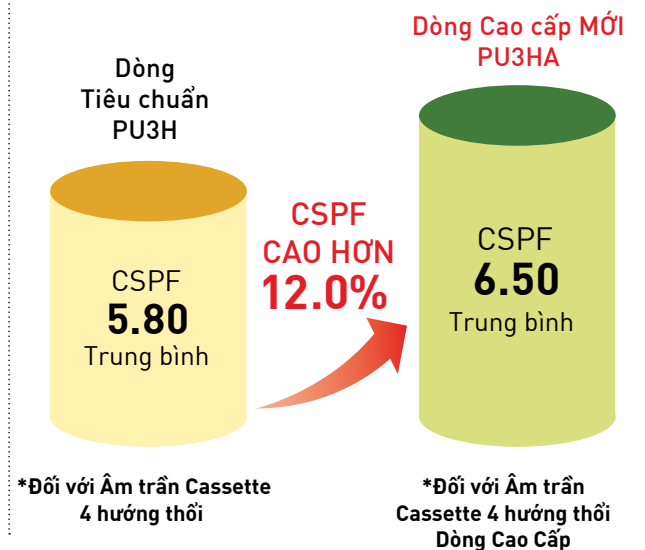
# Hiệu suất năng lượng cao giúp giảm mức tiêu thụ Điện MỚI

Dòng sản phẩm NX gồm Dòng Cao cấp và Dòng Tiêu chuẩn. Việc lựa chọn sử dụng dòng sản phẩm phụ thuộc vào nhu cầu dự án. Đối với Dòng Cao cấp, Hệ số hiệu suất (COP) được cải thiện đặc biệt giúp giảm tiêu thụ điện.

### So sánh COP

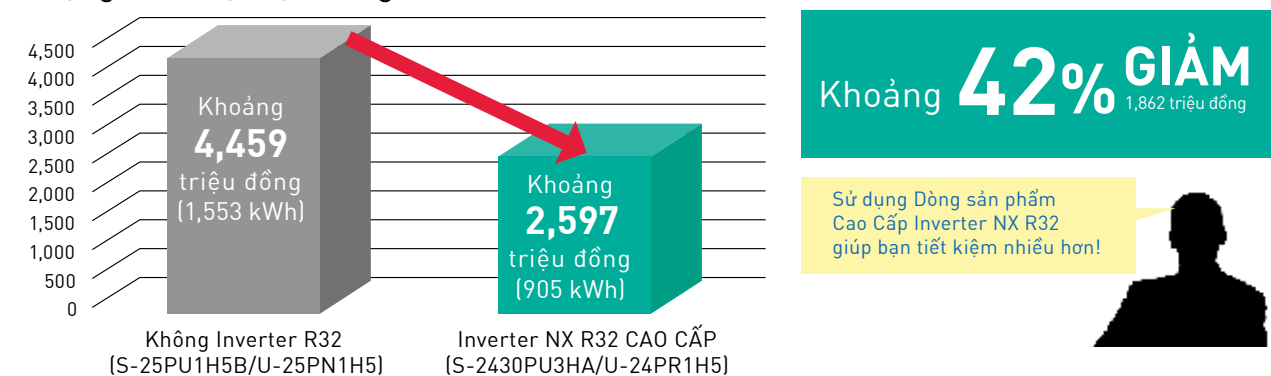


### So sánh CSPF



So sánh giữa Dòng sản phẩm Không Inverter R32 (S-25PU1H5B/U-25PN1H5) và Dòng sản phẩm CAO CẤP Inverter NX R32 (S-2430PU3HA/U-24PR1H5)

### Lượng tiêu thụ điện hàng năm



Công suất (Btu)	Lượng tiêu thụ điện hàng năm (kWh)			Số tiền tiết kiệm theo năm (Cộng đồng/triệu đồng)								
	NX CAO CẤP	Không Inverter R32	Chênh lệch	1	2	3	4	5	6	7	8	
20,500/19,500	655	1,161	506	44%	1,454	2,097	4,361	5,815	7,269	8,722	10,176	11,630
24,200/26,000	905	1,553	744	42%	1,863	3,725	5,588	7,451	9,314	11,176	13,039	14,902
34,100/36,000	1,174	2,064	890	43%	2,556	5,111	7,667	10,222	12,778	15,333	17,889	20,444
42,700/42,000	1,537	2,260	723	32%	2,075	4,150	6,225	8,300	10,375	12,450	14,525	16,600
47,800/48,500	1,903	3,016	1,113	37%	3,196	6,392	9,588	12,784	15,981	19,177	22,373	25,569

\* Lượng điện tiêu thụ hàng năm được tính dựa trên ISO16358-1 \* Thời gian hoạt động: 8h/ngày x 240 ngày = 1,920h  
\* Hóa đơn tiền điện: 2,871VND/kWh, điện Việt Nam \* Hợp đồng Thương mại - Dịch vụ - Khu dân cư phức hợp



# Âm Trần Cassette 4 Hướng Thổi **MỚI** **///**

## Dòng cao cấp

- Được tích hợp công nghệ lọc không khí tiên tiến nanoe™ X thế hệ 3.
- Luồng gió dẫn đầu ngành, mạnh mẽ, rộng 360°, mang đến cảm giác dễ chịu.
- Máy bơm nước ngưng có thể bơm lên đến độ cao 850 mm, giúp bố trí đường ống thoát nước dễ dàng.

(Phụ kiện) (Bộ điều khiển từ xa có dây tùy chọn)



CZ-RTC5B

CZ-RTC4

CZ-RTC6  
CZ-RTC6BL [BLE]  
CZ-RTC6BLW [BLE&WLAN]



CZ-KPU3H



CZ-CAPWFC1

[Tùy chọn] Nếu không sử dụng CZ-RTC6BLW, cũng có thể sử dụng bộ chuyển đổi.



**nanoeX**  
Thế hệ 3

MÔI CHẤT LẠNH  
**R32**

Công suất (Btu/h)		17,100	20,500	24,200	34,100	42,700	42,700(3)	47,800	47,800(3)	
Nguồn điện	V/Pha Hz			220-240V, 1Ø Pha - 50Hz				380-415V, 3Ø Pha - 50Hz	220-240V, 1Ø Pha - 50Hz	380-415V, 3Ø Pha - 50Hz
Dàn lạnh		S-1821PU3HA	S-1821PU3HA	S-2430PU3HA	S-3448PU3HA	S-3448PU3HA	S-3448PU3HA	S-3448PU3HA	S-3448PU3HA	
Dàn nóng		U-18PRH1H5	U-21PRH1H5	U-24PRH1H5	U-34PRH1H5	U-43PRH1H5	U-43PRH1H5	U-48PRH1H5	U-48PRH1H5	
Mặt nạ		CZ-KPU3H	CZ-KPU3H	CZ-KPU3H	CZ-KPU3H	CZ-KPU3H	CZ-KPU3H	CZ-KPU3H	CZ-KPU3H	
Công suất làm lạnh: Định mức (Tối thiểu - Tối đa)	kW	5.00 [2.00-6.00]	6.00 [2.00-6.30]	7.10 [2.10-8.00]	10.00 [3.80-11.20]	12.50 [3.80-14.00]	12.50 [3.80-14.00]	14.00 [5.30-15.50]	14.00 [5.30-15.50]	
	Btu/h	17,100 [6,820-20,500]	20,500 [6,820-21,500]	24,200 [7,170-27,300]	34,100 [13,000-38,200]	42,700 [13,000-47,800]	42,700 [13,000-47,800]	47,800 [18,100-52,900]	47,800 [18,100-52,900]	
Dòng điện: Định mức (Tối đa)	A	4.3-4.1 [9.1]	6.0-5.6 [11.0]	7.3-6.7 [12.0]	11.6-10.6 [25.5]	16.9-15.5 [26.0]	5.6-5.1 [10.5]	20.3-18.6 [28.0]	6.7-6.1 [11.5]	
Công suất tiêu thụ: Định mức (Tối thiểu - Tối đa)	kW	0.90 [0.26-1.35]	1.27 [0.26-1.65]	1.57 [0.28-2.25]	2.35 [0.62-3.00]	3.42 [0.63-4.10]	3.42 [0.63-4.10]	4.10 [0.96-4.90]	4.10 [0.96-4.90]	
CSPF		7.50	7.10	6.80	6.60	6.30	6.30	5.70	5.70	
HIỆU SUẤT COP/EER	W/W	5.56	4.72	4.52	4.26	3.65	3.65	3.41	3.41	
	Btu/hW	19.00	16.14	15.41	14.51	12.49	12.49	11.66	11.66	
<b>Dàn lạnh</b>										
Lưu lượng gió	m <sup>3</sup> /phút	25.0	25.0	25.0	36.4	36.4	36.4	36.4	36.4	
	cfm	882	882	882	1,285	1,285	1,285	1,285	1,285	
Độ ồn áp suất (Cao/Thấp)	dB (A)	42 / 35	42 / 35	42 / 35	47 / 41	47 / 41	47 / 41	47 / 41	47 / 41	
Độ ồn nguồn (Cao/Thấp)	dB	57 / 50	57 / 50	57 / 50	62 / 56	62 / 56	62 / 56	62 / 56	62 / 56	
Kích thước	Dàn lạnh (CxRxS) mm	256 x 840 x 840	256 x 840 x 840	256 x 840 x 840	319 x 840 x 840	319 x 840 x 840	319 x 840 x 840	319 x 840 x 840	319 x 840 x 840	
	Mặt nạ (CxRxS) mm	44 x 950 x 950	44 x 950 x 950	44 x 950 x 950	44 x 950 x 950	44 x 950 x 950	44 x 950 x 950	44 x 950 x 950	44 x 950 x 950	
Khối lượng	Dàn lạnh kg	21	21	21	24	24	24	24	24	
	Mặt nạ kg	5	5	5	5	5	5	5	5	
<b>Dàn nóng</b>										
Độ ồn áp suất	dB (A)	50	51	53	54	57	57	58	58	
Độ ồn nguồn	dB	69	70	72	73	76	76	77	77	
Kích thước	Dàn nóng (HxWxD) mm	695 x 875 x 320	695 x 875 x 320	695 x 875 x 320	996 x 980 x 370	996 x 980 x 370	996 x 980 x 370	996 x 980 x 370	996 x 980 x 370	
Khối lượng	kg	39	39	39	69	69	67	75	73	
Đường kính ống	Ống hơi mm (inch)	12.70 (1/2)	12.70 (1/2)	15.88 (5/8)	15.88 (5/8)	15.88 (5/8)	15.88 (5/8)	15.88 (5/8)	15.88 (5/8)	
	Ống lỏng mm (inch)	6.35 (1/4)	6.35 (1/4)	9.52 (3/8)	9.52 (3/8)	9.52 (3/8)	9.52 (3/8)	9.52 (3/8)	9.52 (3/8)	
Chiều dài ống đồng	Tối thiểu-Tối đa m	5 - 50	5 - 50	5 - 50	5 - 50	5 - 50	5 - 50	5 - 50	5 - 50	
Chênh lệch độ cao	m	30	30	30	30	30	30	30	30	
Độ dài ống nạp sẵn gas	Tối đa m	30	30	30	30	30	30	30	30	
Lượng gas nạp thêm	g/m	15	15	25	25	25	25	25	25	
Đài nhiệt độ hoạt động dàn nóng	°C	16-52	16-52	16-52	16-52	16-52	16-52	16-52	16-52	

\* Thông số kỹ thuật có thể thay đổi mà không cần thông báo trước. Vui lòng tham khảo tài liệu kỹ thuật để biết thêm thông tin chi tiết.

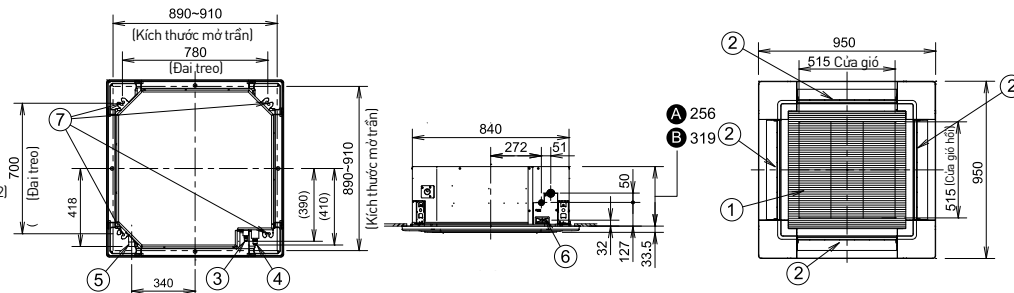
\* Độ ồn áp suất được đo theo tiêu chuẩn JIS C 9612 và JIS B 8616.

\* Dàn lạnh Dòng Cao Cấp chỉ có thể kết nối với Dàn nóng cùng dòng

## ÂM TRẦN CASSETTE 4 HƯỚNG THỔI - DÒNG CAO CẤP **MỚI** **///** Kích thước

- A S-1821PU3HA/S-2430PU3HA
- B S-3448PU3HA

- 1 Cửa gió hơi
- 2 Cửa gió cấp
- 3 Đầu kết nối ống gas (ống lỏng)
- 4 Đầu kết nối ống gas (ống hơi)
- 5 Đầu kết nối ống nước ngưng VP25 (đường kính ngoài ø32)
- 6 Cổng nguồn điện
- 7 Lỗ bắt ốc (4-12x30 lỗ nở rộng)



<Kích thước lưới lọc> 520 x 520 x 15

Đơn vị: mm



# Âm Trần Cassette 4 Hướng Thổi **MỚI** // //

## Dòng tiêu chuẩn

- Luồng gió mạnh mẽ, rộng 360° và dễ chịu hàng đầu trong ngành.
- Máy bơm nước ngưng có thể bơm lên đến độ cao 850 mm, giúp bố trí đường ống thoát nước dễ dàng

(Phụ kiện) (Bộ điều khiển từ xa có dây tùy chọn)



CZ-RTC6  
CZ-RTC6BL [BLE]  
CZ-RTC6BLW [BLE&WLAN]



CZ-KPU3H



CZ-CAPWFC1

[Tùy chọn] Nếu không sử dụng CZ-RTC6BLW, cũng có thể sử dụng bộ chuyển đổi.



Công suất (Btu/h)	17,100	20,500	24,200	29,000	34,100	42,700	42,700 [3]	47,800	47,800[3]	
Nguồn điện	V/Pha Hz	220-240V, 1Ø Pha - 50Hz				380-415V, 3Ø Pha - 50Hz		220-240V, 1Ø Pha - 50Hz		380-415V, 3Ø Pha - 50Hz
Dàn lạnh		S-1821PU3H	S-1821PU3H	S-2430PU3H	S-2430PU3H	S-3448PU3H	S-3448PU3H	S-3448PU3H	S-3448PU3H	S-3448PU3H
Dàn nóng		U-18PR1H5	U-21PR1H5	U-24PR1H5	U-30PR1H5	U-34PR1H5	U-43PR1H5	U-43PR1H8	U-48PR1H5	U-48PR1H8
Mặt nạ		CZ-KPU3H	CZ-KPU3H	CZ-KPU3H	CZ-KPU3H	CZ-KPU3H	CZ-KPU3H	CZ-KPU3H	CZ-KPU3H	CZ-KPU3H
Công suất làm lạnh: Định mức (Tối thiểu - Tối đa)	kW	5.00 [2.00-5.60]	6.00 [2.00-6.30]	7.10 [2.10-8.00]	8.50 [2.10-10.00]	10.00 [3.20-11.20]	12.50 [3.80-14.00]	12.50 [3.80-14.00]	14.00 [3.80-14.71]	14.00 [3.80-14.71]
	Btu/h	17,100 [6,820-19,100]	20,500 [6,820-21,500]	24,200 [7,170-27,300]	29,000 [7,170-34,100]	34,100 [10,900-38,200]	42,700 [13,000-47,800]	42,700 [13,000-47,800]	47,800 [13,000-50,200]	47,800 [13,000-50,200]
Dòng điện: Định mức (Tối đa)	A	5.5-5.2 [9.1]	8.0-7.5 [11.0]	9.2-8.5 [12.0]	11.7-10.7 [15.5]	15.0-13.7 [16.5]	18.5-16.9 [26.0]	6.1-5.6 [10.5]	23.9-21.9 [28.0]	7.9-7.2 [11.0]
Công suất tiêu thụ: Định mức (Tối thiểu - Tối đa)	kW	1.14 [0.38-1.50]	1.71 [0.38-2.10]	1.99 [0.30-2.26]	2.52 [0.28-3.33]	3.23 [0.61-3.73]	3.74 [0.63-4.25]	3.74 [0.63-4.25]	4.83 [0.63-5.10]	4.83 [0.63-5.10]
CSPF		6.27	5.89	6.08	5.97	5.89	5.80	5.80	5.23	5.23
HIỆU SUẤT COP/EER	W/W	4.39	3.51	3.57	3.37	3.10	3.34	3.34	2.90	2.90
	Btu/hW	15.00	11.99	12.16	11.51	10.56	11.42	11.42	9.90	9.90
Dàn lạnh										
Lưu lượng gió	m³/phút	25.0	25.0	25.0	25.0	36.4	36.4	36.4	36.4	36.4
	cfm	882	882	882	882	1,285	1,285	1,285	1,285	1,285
Độ ồn áp suất (Cao/Thấp)	dB (A)	42 / 35	42 / 35	42 / 35	42 / 35	47 / 41	47 / 41	47 / 41	47 / 41	47 / 41
Độ ồn nguồn (Cao/Thấp)	dB	57 / 50	57 / 50	57 / 50	57 / 50	62 / 56	62 / 56	62 / 56	62 / 56	62 / 56
Kích thước	Dàn lạnh (CxRxS) mm	256 x 840 x 840	256 x 840 x 840	256 x 840 x 840	256 x 840 x 840	319 x 840 x 840	319 x 840 x 840	319 x 840 x 840	319 x 840 x 840	319 x 840 x 840
	Mặt nạ (CxRxS) mm	44 x 950 x 950	44 x 950 x 950	44 x 950 x 950	44 x 950 x 950	44 x 950 x 950	44 x 950 x 950	44 x 950 x 950	44 x 950 x 950	44 x 950 x 950
Khối lượng	Dàn lạnh kg	21	21	21	21	24	24	24	24	24
	Mặt nạ kg	5	5	5	5	5	5	5	5	5
Dàn nóng										
Độ ồn áp suất	dB (A)	49	50	51	53	55	57	57	58	58
Độ ồn nguồn	dB	68	69	70	72	74	76	76	77	77
Kích thước	Dàn nóng (HxWxD) mm	619 x 824 x 299	619 x 824 x 299	619 x 824 x 299	695 x 875 x 320	695 x 875 x 320	996 x 980 x 370	996 x 980 x 370	996 x 980 x 370	996 x 980 x 370
Khối lượng	kg	29	29	33	39	48	68	67	68	67
Đường kính ống	Ống hơi mm (inch)	12.70 [1/2]	12.70 [1/2]	15.88 [5/8]	15.88 [5/8]	15.88 [5/8]	15.88 [5/8]	15.88 [5/8]	15.88 [5/8]	15.88 [5/8]
	Ống lỏng mm (inch)	6.35 [1/4]	6.35 [1/4]	9.52 [3/8]	9.52 [3/8]	9.52 [3/8]	9.52 [3/8]	9.52 [3/8]	9.52 [3/8]	9.52 [3/8]
Chiều dài ống đồng	Tối thiểu-Tối đa m	5 - 30	5 - 30	5 - 30	5 - 50	5 - 50	5 - 50	5 - 50	5 - 50	5 - 50
Chênh lệch độ cao	m	20	20	20	30	30	30	30	30	30
Độ dài ống nạp sẵn gas	Tối đa m	10	10	10	30	30	30	30	30	30
Lượng gas nạp thêm	g/m	15	15	15	25	25	25	25	25	25
Dải nhiệt độ hoạt động dàn nóng	°C	16-46	16-46	16-46	16-46	16-46	16-46	16-46	16-46	16-46

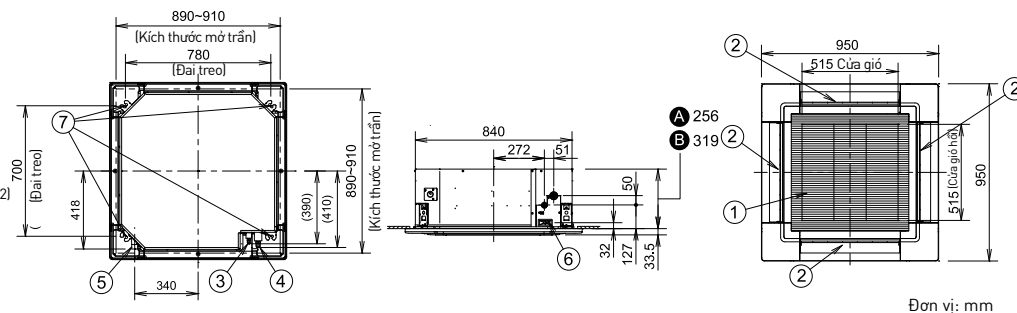
\* Thông số kỹ thuật có thể thay đổi mà không cần thông báo trước. Vui lòng tham khảo tài liệu kỹ thuật để biết thêm thông tin chi tiết.

\* Độ ồn áp suất được đo theo tiêu chuẩn JIS C 9612 và JIS B 8616.

## ÂM TRẦN CASSETTE 4 HƯỚNG THỔI **MỚI** // // Kích thước

- A S-1821PU3H/S-2430PU3H
- B S-3448PU3H

- 1 Cửa gió hơi
- 2 Cửa gió cấp
- 3 Đầu kết nối ống gas (ống lỏng)
- 4 Đầu kết nối ống gas (ống hơi)
- 5 Đầu kết nối ống nước ngưng VP25 (đường kính ngoài ø32)
- 6 Cổng nguồn điện
- 7 Lỗ bắt ốc (4-12x30 lỗ nở rộng)



<Kích thước lưới lọc> 520 x 520 x 15

Đơn vị: mm



# Âm Trần Cassette 4 Hướng Thổi Không Inverter



**Mẫu**

- S-19PU1H5B S-42PU1H5B
- S-25PU1H5B S-50PU1H5B
- S-30PU1H5B
- S-36PU1H5B



**KỸ THUẬT NỔI BẬT**

- Công nghệ nanoe™ X
- Thiết kế nhỏ gọn
- Độ ồn thấp
- Động cơ quạt DC giúp tăng hiệu quả
- Bơm nước ngưng mạnh mẽ 850 mm
- Trọng lượng nhẹ



**Phụ kiện**

Bộ điều khiển từ xa có thể lựa chọn



\*Điều khiển từ xa không dây đóng gói kèm với dàn lạnh



CZ-RD513C (Tùy chọn)

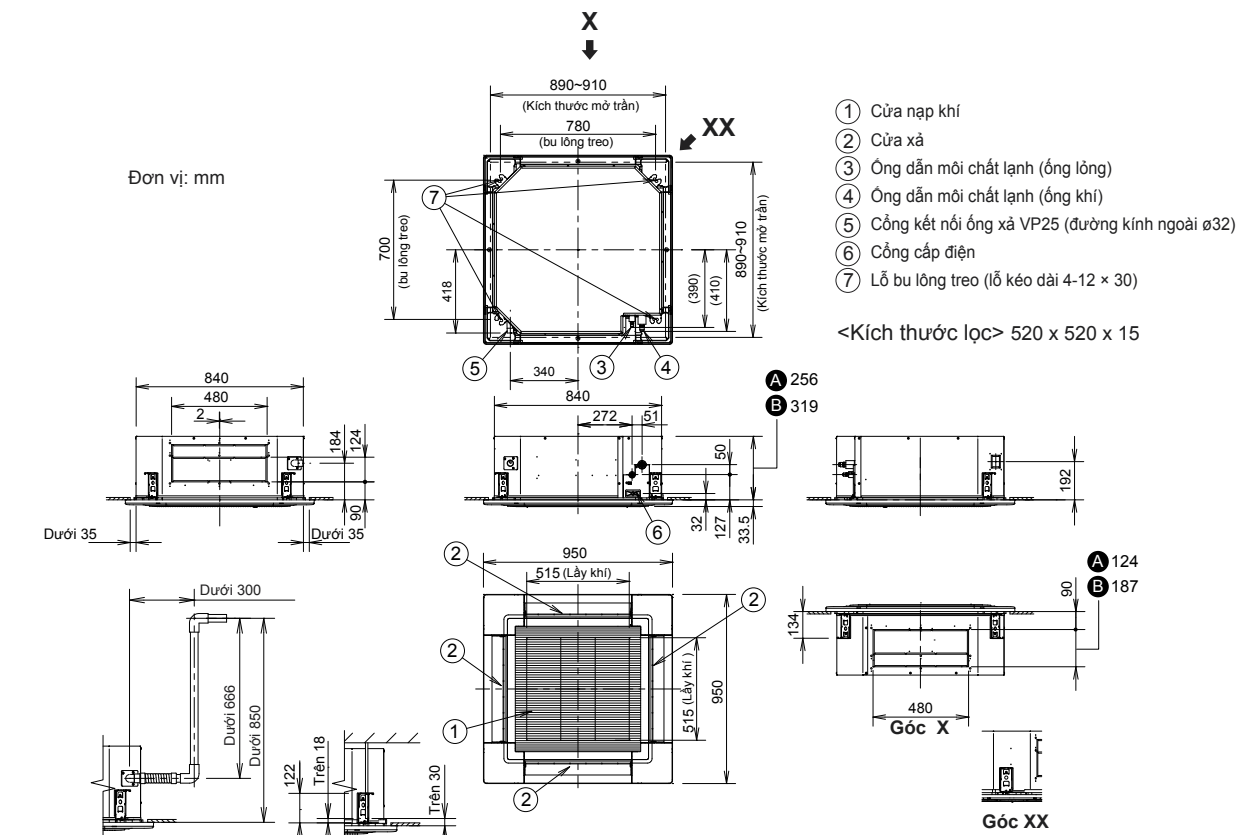
Mặt nạ



CZ-KPU3H

**Kích thước**

- A ( S-19PU1H5B / S-25PU1H5B / S-30PU1H5B )
- B ( S-36PU1H5B / S-42PU1H5B / S-50PU1H5B )



\* Điều chỉnh chiều dài bu lông treo để khoảng cách từ bề mặt trần bên dưới từ 30 mm trở lên (18 mm trở lên so với bề mặt dưới của thân máy) như trong hình. Nếu bu lông treo dài sẽ chạm vào tấm trần và không thể lắp đặt.

Công suất ( Btu/h )		18,500	25,000	30,000	30,000	36,000	42,000	48,500	
Nguồn điện	V/Pha Hz	220-240 V, 1Ø Pha - 50 Hz				380-415 V, 3Ø Phase - 50 Hz			
Dàn lạnh		<b>S-19PU1H5B</b>	<b>S-25PU1H5B</b>	<b>S-30PU1H5B</b>	<b>S-30PU1H5B</b>	<b>S-36PU1H5B</b>	<b>S-42PU1H5B</b>	<b>S-50PU1H5B</b>	
Dàn nóng		<b>U-19PN1H5</b>	<b>U-25PN1H5</b>	<b>U-30PN1H5</b>	<b>U-30PN1H8</b>	<b>U-36PN1H8</b>	<b>U-42PN1H8</b>	<b>U-50PN1H8</b>	
Mặt nạ		CZ-KPU3H	CZ-KPU3H	CZ-KPU3H	CZ-KPU3H	CZ-KPU3H	CZ-KPU3H	CZ-KPU3H	
Công suất làm lạnh: định mức	kW	5.42	7.33	8.79	8.79	10.55	12.31	14.21	
	Btu/h	18,500	25,000	30,000	30,000	36,000	42,000	48,500	
Dòng điện định mức	A	7.1-6.5	9.6-8.8	13.5-13.2	4.5-4.3	4.9-4.6	5.4-5.3	7.4-7.6	
Công suất điện tiêu thụ	kW	1.52	2.07	2.85	2.57	2.83	3.10	4.14	
COP/EER	W/W	3.57	3.54	3.08	3.42	3.73	3.97	3.43	
	Btu/hW	12.17	12.08	10.53	11.67	12.72	13.55	11.71	
<b>Dàn lạnh</b>									
Lưu lượng khí	m <sup>3</sup> /phút	25.0	25.0	25.0	25.0	36.4	36.4	36.4	
	cfm	882	882	882	882	1,285	1,285	1,285	
Độ ồn áp suất (cao/thấp)	dB (A)	42/35	42/35	42/35	42/35	47/41	47/41	47/41	
Độ ồn nguồn (cao/thấp)	dB	57/50	57/50	57/50	57/50	62/56	62/56	62/56	
Kích thước	Dàn lạnh (HxWxD)	mm	256 x 840 x 840	256 x 840 x 840	256 x 840 x 840	256 x 840 x 840	319 x 840 x 840	319 x 840 x 840	
	Mặt nạ (HxWxD)	mm	33.5 x 950 x 950	33.5 x 950 x 950	33.5 x 950 x 950	33.5 x 950 x 950	33.5 x 950 x 950	33.5 x 950 x 950	
Trọng lượng tịnh	Dàn lạnh	kg	21	21	21	21	24	24	
	Mặt nạ	kg	5	5	5	5	5	5	
<b>Dàn nóng</b>									
Độ ồn áp suất	dB (A)	50	52	54	55	55	58	58	
Độ ồn nguồn	dB	66	68	69	70	70	72	72	
Kích thước	Dàn nóng (HxWxD)	mm	619 x 824 x 299	619 x 824 x 299	695 x 875 x 320	695 x 875 x 320	695 x 875 x 320	996 x 980 x 370	
Trọng lượng	kg	36	42	56	56	56	75	77	
Kích thước đường ống	Ống hơi	mm (inch)	12.70 (1/2)	12.70 (1/2)	15.88 (5/8)	15.88 (5/8)	15.88 (5/8)	15.88 (5/8)	
	Ống lỏng	mm (inch)	6.35 (1/4)	6.35 (1/4)	9.52 (3/8)	9.52 (3/8)	9.52 (3/8)	9.52 (3/8)	
Chiều dài ống	Tối thiểu-Tối đa	m	7.5 - 30	7.5 - 30	7.5 - 45	7.5 - 45	7.5 - 50	7.5 - 50	
Chênh lệch độ cao			20	20	30	30	30	30	
Độ dài ống nạp sẵn gas	Tối đa	m	7.5	7.5	7.5	7.5	7.5	7.5	
Loại môi chất lạnh / Lượng gas nạp thêm	g/m	R32/15	R32/15	R32/25	R32/25	R32/25	R32/25	R32/25	
Môi trường hoạt động	Tối thiểu-Tối đa	°C	16-43	16-43	16-43	16-43	16-43	16-43	

\* Thông số kỹ thuật có thể thay đổi mà không cần thông báo. Vui lòng tham khảo tài liệu kỹ thuật để biết thêm chi tiết.  
\* Mức áp suất âm thanh được đo theo JIS C 9612 và JIS B 8616.

# Âm Trần Cassette Cỡ Nhỏ

Tên Model  
CS-S12MB4ZW  
CS-S18MB4ZW  
CS-S24MB4ZW



## ƯU ĐIỂM KỸ THUẬT

- Hệ Thống Thổi Gió 4 Hướng
- Điều Khiển Màn Hình LCD Không Dây
- Tự Động Khởi Động Lại
- Mặt Máy Tháo Lắp, Lau Rửa Được
- Bộ Định Thời Gian Bật/Tắt 24 Giờ
- Chống Động Sương
- Chống Đóng Băng



## Phụ Kiện

Bộ Điều Khiển Từ Xa  
Tùy Chọn



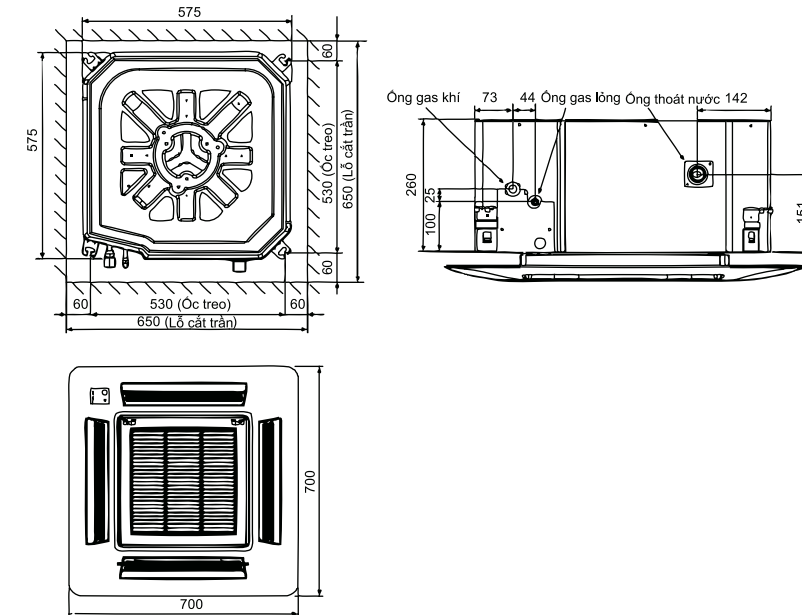
Bộ điều khiển không dây  
được đính kèm sẵn  
theo Dàn lạnh.

Mặt Nạ

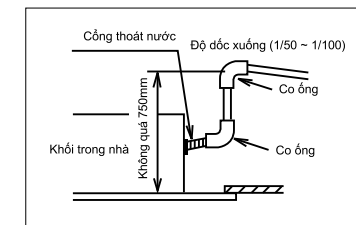


CZ-BT20EW

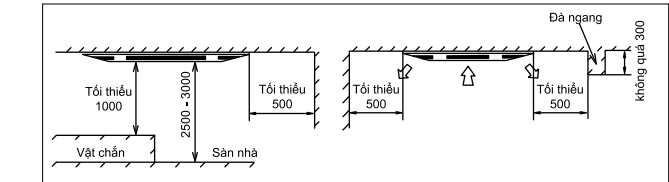
## Kích thước



## Khi đặt ống thoát nước cao hơn máy



## Khoảng cách lắp đặt cần thiết



Đơn vị: mm

Công Suất [ Btu/h ]		11,600	16,000	19,400
Nguồn Điện	V/Pha Hz		220-240 V, 1Ø Pha - 50 Hz	
Dàn Lạnh		CS-S12MB4ZW	CS-S18MB4ZW	CS-S24MB4ZW
Dàn Nóng		CU-S12MBZ	CU-S18MBZ	CU-S24MBZ
Mặt Nạ		CB-BT20EW-1	CB-BT20EW-1	CB-BT20EW-1
Công Suất Làm Lạnh: định mức (Tối Thiểu-Tối Đa)	kW	3.40 [0.93-4.40]	4.70 [0.98-5.60]	5.70 [0.98-6.60]
	Btu/h	11,600 [3,170-15,000]	16,000 [3,340-19,100]	19,400 [3,340-22,500]
Dòng Điện: định mức	A	4.8-4.5	6.3-5.9	8.5-7.9
Công Suất Tiêu Thu: (Tối Thiểu-Tối Đa)	kW	0.98 [0.26-1.33]	1.34 [0.27-1.65]	1.82 [0.30-2.15]
Hiệu Suất COP/EER	W/W	3.47	3.51	3.13
	Btu/hW	11.84	11.94	10.66
<b>Dàn Lạnh</b>				
Lưu Lượng Gió	m <sup>3</sup> /phút	10.5	11.3	12.8
Độ Ổn Áp Suất* (Cao/Thấp/Rất Thấp)	dB (A)	34 / 26 / 23	38 / 28 / 25	41 / 33 / 30
Kích Thước	Dàn Lạnh [C×R×S]	mm	260 × 575 × 575	260 × 575 × 575
	Mặt Nạ [C×R×S]	mm	51 × 700 × 700	51 × 700 × 700
Trọng Lượng	Dàn Lạnh	kg	18.0	18.0
	Mặt Nạ	kg	2.5	2.5
<b>Dàn Nóng</b>				
Độ Ổn Áp Suất (Cao)	dB (A)	47-48	49-50	49-50
Kích Thước	Dàn Nóng [C×R×S]	mm	540 × 780 × 289	695 × 875 × 320
Trọng Lượng		kg	31.0	44.0
Kích Cỡ Đường Ống	Ống Hơi	mm (inch)	12.70 [1/2]	12.70 [1/2]
	Ống Lông	mm (inch)	6.35 [1/4]	6.35 [1/4]
Chiều Dài Đường Ống	Tối Thiểu-Tối Đa	m	3.0-15.0	3.0-20.0
Chênh Lệch Độ Cao		m	15.0	15.0
Độ Dài Ống Nạp Sẵn Gas	Tối Đa	m	7.5	10.0
Lượng Gas Nạp Thêm		g/m	15	20
Môi Trường Hoạt Động	Tối Thiểu-Tối Đa	°C	16-43	16-43



# Âm Trần Nối Ống Gió **MỚI**

## Dòng cao cấp

- Cửa lấy gió tươi mặc định phía sau. Dàn lạnh có thể đặt đứng hoặc nằm ngang.
- Cột áp mạnh mẽ lên tới 150Pa, dàn lạnh chỉ cao 250mm nhỏ gọn tiết kiệm không gian.
- Tích hợp bơm nước ngưng mạnh mẽ và có thể chọn cửa gió hồi phía sau hoặc dưới thân máy.

Điều khiển từ xa tùy chọn



CZ-RTC5B



CZ-RTC4



CZ-RTC6  
CZ-RTC6BL [BLE]  
CZ-RTC6BLW [BLE&WLAN]



CZ-RWS3 CZ-RWRC3



CZ-CAPWFC1

[Tùy chọn] Nếu không sử dụng CZ-RTC6BLW, cũng có thể sử dụng bộ chuyển đổi



Công suất (Btu/h)		17,100	20,500	24,200	34,100	42,700	42,700(3)	47,800	47,800(3)		
Nguồn điện	V/Pha Hz	220-240V, 1Ø Phase - 50Hz				380-415V, 3Ø Phase - 50Hz				220-240V, 1Ø Phase - 50Hz	380-415V, 3Ø Phase - 50Hz
Dàn lạnh		S-1821PF3H	S-1821PF3H	S-2430PF3H	S-3448PF3H	S-3448PF3H	S-3448PF3H	S-3448PF3H	S-3448PF3H		
Dàn nóng		U-18PRH1H5	U-21PRH1H5	U-24PRH1H5	U-34PRH1H5	U-43PRH1H5	U-43PRH1H5	U-48PRH1H5	U-48PRH1H5		
Công suất làm lạnh:	kW	5.00 (1.60-6.00)	6.00 (1.60-6.30)	7.10 (1.80-8.00)	10.00 (3.80-11.20)	12.50 (3.80-14.00)	12.50 (3.80-14.00)	14.00 (5.30-15.50)	14.00 (5.30-15.50)		
Định mức (Tối thiểu - Tối đa)	Btu/h	17,100 (5,460-20,500)	20,500 (5,460-21,500)	24,200 (6,140-27,300)	34,100 (13,000-38,200)	42,700 (13,000-47,800)	42,700 (13,000-47,800)	47,800 (18,100-52,900)	47,800 (18,100-52,900)		
Dòng điện: Định mức (Tối đa)	A	5.6-5.3 [9.1]	7.4-6.9 [11.0]	8.3-7.7 [12.0]	11.9-10.9 [25.5]	17.7-16.3 [26.0]	17.7-16.3 [10.5]	21.4-19.7 [28.0]	7.1-6.5 [11.5]		
Công suất tiêu thụ: Định mức (Tối thiểu - Tối đa)	kW	1.16 (0.24-1.55)	1.58 (0.24-1.80)	1.80 (0.30-2.35)	2.40 (0.65-3.08)	3.59 (0.65-4.35)	3.59 (0.65-4.35)	4.34 (0.96-5.15)	4.34 (0.96-5.15)		
CSPF		5.90	5.60	6.10	6.40	5.45	5.45	5.55	5.55		
HIỆU SUẤT COP/EER	W/W	4.31	3.8	3.94	4.17	3.48	3.48	3.23	3.23		
	Btu/hW	14.74	12.97	13.44	14.51	11.89	11.89	11.01	11.01		
<b>Dàn lạnh</b>											
Lưu lượng gió	m³/phút	16.0	16.0	21.0	36.0	36.0	36.0	36.0	36.0		
	cfm	565	565	740	1,270	1,270	1,270	1,270	1,270		
Áp suất tĩnh bên ngoài	Pa	30 (10-150)	30 (10-150)	30 (10-150)	50 (10-150)	50 (10-150)	50 (10-150)	50 (10-150)	50 (10-150)		
Độ ồn áp suất	(Cao/Thấp) dB (A)	35 / 29	35 / 29	35 / 29	40 / 30	40 / 30	40 / 30	40 / 30	40 / 30		
Độ ồn nguồn	(Cao/Thấp) dB	58 / 52	58 / 52	58 / 52	63 / 53	63 / 53	63 / 53	63 / 53	63 / 53		
Kích thước	Dàn lạnh (HxWxD) mm	250 x 800 x 730	250 x 800 x 730	250 x 1,000 x 730	250 x 1,400 x 730	250 x 1,400 x 730	250 x 1,400 x 730	250 x 1,400 x 730	250 x 1,400 x 730		
Khối lượng	Dàn lạnh kg	25	25	30	39	39	39	39	39		
<b>Dàn nóng</b>											
Độ ồn áp suất	dB (A)	50	51	53	54	57	57	58	58		
Độ ồn nguồn	dB	69	70	72	73	76	76	77	77		
Kích thước	Dàn nóng (HxWxD) mm	695 x 875 x 320	695 x 875 x 320	695 x 875 x 320	996 x 980 x 370	996 x 980 x 370	996 x 980 x 370	996 x 980 x 370	996 x 980 x 370		
Khối lượng	kg	39	39	39	69	69	67	75	73		
Đường kính ống	Ống hơi mm (inch)	12.70 (1/2)	12.70 (1/2)	15.88 (5/8)	15.88 (5/8)	15.88 (5/8)	15.88 (5/8)	15.88 (5/8)	15.88 (5/8)		
	Ống lỏng mm (inch)	6.35 (1/4)	6.35 (1/4)	9.52 (3/8)	9.52 (3/8)	9.52 (3/8)	9.52 (3/8)	9.52 (3/8)	9.52 (3/8)		
Chiều dài ống đồng	Tối thiểu -Tối đa m	5 - 50	5 - 50	5 - 50	5 - 50	5 - 50	5 - 50	5 - 50	5 - 50		
Chênh lệch độ cao	Tối thiểu -Tối đa m	30	30	30	30	30	30	30	30		
Độ dài ống nạp sẵn gas	Tối đa m	30	30	30	30	30	30	30	30		
Lượng gas nạp thêm	g/m	15	15	25	25	25	25	25	25		
Dải nhiệt độ hoạt động dàn nóng	Tối thiểu - Tối đa °C	16-52	16-52	16-52	16-52	16-52	16-52	16-52	16-52		

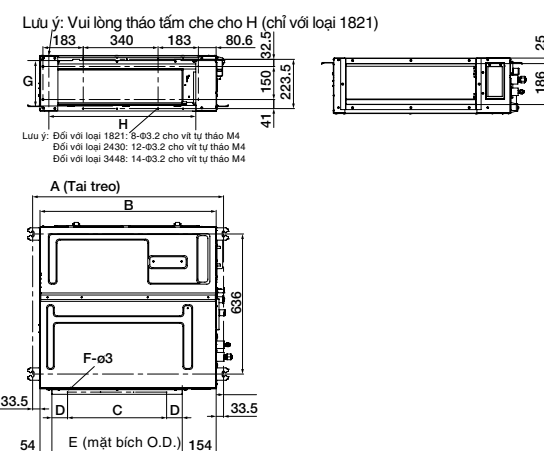
\* Thông số kỹ thuật có thể thay đổi mà không cần thông báo trước. Vui lòng tham khảo tài liệu kỹ thuật để biết thêm thông tin chi tiết.

## ÂM TRẦN NỐI ỐNG GIÓ **MỚI** Kích thước

S-1821PF3H/S-2430PF3H/S-3448PF3H

Kích thước chi tiết của dàn lạnh

LOẠI	A	B	C	D	E	F	G	H
	mm	mm	mm	mm	mm	SỐ	mm	mm
1821	867	800	450 (150 x 3)	71	592	12	204	683
2430	1,067	1,000	750 (150 x 5)	21	792	16	204	883
3448	1,467	1,400	1,050 (150 x 7)	71	1,192	20	204	1,283



Đơn vị: mm

# Âm Trần Nối Ống Gió **MỚI**

## Dòng tiêu chuẩn

- Cửa lấy gió tươi mặc định phía sau. Dàn lạnh có thể đặt đứng hoặc nằm ngang.
- Cột áp mạnh mẽ lên tới 150Pa, dàn lạnh chỉ cao 250mm nhỏ gọn tiết kiệm không gian.
- Tích hợp bơm nước ngưng mạnh mẽ và có thể chọn cửa gió hồi phía sau hoặc dưới thân máy.

Điều khiển từ xa tùy chọn



CZ-RTC5B



CZ-RTC4



CZ-RTC6  
CZ-RTC6BL [BLE]  
CZ-RTC6BLW [BLE&WLAN]



CZ-RWS3 CZ-RWRC3



CZ-CAPWFC1

[Tùy chọn] Nếu không sử dụng CZ-RTC6BLW, cũng có thể sử dụng bộ chuyển đổi



Công suất (Btu/h)		17,100	20,500	24,200	27,600	34,100	42,700	42,700 (3)	47,000	47,000(3)	
Nguồn điện	V/Pha Hz	220-240V, 1Ø Pha - 50Hz						380-415V, 3Ø Pha - 50Hz		220-240V, 1Ø Pha - 50Hz	
Dàn lạnh		S-1821PF3H	S-1821PF3H	S-2430PF3H	S-2430PF3H	S-3448PF3H	S-3448PF3H	S-3448PF3H	S-3448PF3H	S-3448PF3H	
Dàn nóng		U-18PR1H5	U-21PR1H5	U-24PR1H5	U-30PR1H5	U-34PR1H5	U-43PR1H5	U-43PR1H8	U-48PR1H5	U-48PR1H8	
Công suất làm lạnh:	kW	5.00 [2.00-5.60]	6.00 [2.00-6.30]	7.10 [2.00-7.60]	8.10 [2.00-8.90]	10.00 [3.20-11.20]	12.50 [3.80-13.50]	12.50 [3.80-13.50]	13.77 [3.80-14.20]	13.77 [3.80-14.20]	
Định mức (Tối thiểu - Tối đa)	Btu/h	17,100 [6,820-19,100]	20,500 [6,820-21,500]	24,200 [6,820-25,900]	27,600 [6,820-30,400]	34,100 [10,900-38,200]	42,700 [13,000-46,100]	42,700 [13,000-46,100]	47,000 [13,000-48,500]	47,000 [13,000-48,500]	
Dòng điện: Định mức (Tối đa)	A	7.2-6.8 [9.1]	9.1-8.6 [11.0]	10.5-9.7 [12.0]	12.1-11.1 [15.5]	14.5-13.3 [16.5]	19.6-17.9 [26.0]	6.5-5.9 [10.5]	23.6-21.6 [28.0]	7.8-7.1 [11.0]	
Công suất tiêu thụ: Định mức (Tối thiểu - Tối đa)	kW	1.54 [0.41-1.75]	1.95 [0.41-2.30]	2.27 [0.34-2.48]	2.60 [0.33-2.90]	3.12 [0.59-3.65]	3.96 [0.65-4.35]	3.96 [0.65-4.35]	4.77 [0.65-4.95]	4.77 [0.65-4.95]	
CSPF		5.02	4.65	5.21	5.21	4.74	5.02	5.02	4.74	4.74	
HIỆU SUẤT COP/EER	W/W	3.25	3.08	3.13	3.12	3.21	3.16	3.16	2.89	2.89	
	Btu/hW	11.10	10.51	10.66	10.62	10.93	10.78	10.78	9.85	9.85	
<b>Dàn lạnh</b>											
Lưu lượng gió	m³/phút	16.0	16.0	21.0	21.0	36.0	36.0	36.0	36.0	36.0	
	cfm	565	565	740	740	1,270	1,270	1,270	1,270	1,270	
Áp suất tĩnh bên ngoài	Pa	30 [10-150]	30 [10-150]	30 [10-150]	30 [10-150]	50 [10-150]	50 [10-150]	50 [10-150]	50 [10-150]	50 [10-150]	
Độ ồn áp suất	(Cao/Thấp) dB (A)	35 / 29	35 / 29	35 / 29	35 / 29	40 / 30	40 / 30	40 / 30	40 / 30	40 / 30	
Độ ồn nguồn	(Cao/Thấp) dB	58 / 52	58 / 52	58 / 52	58 / 52	63 / 53	63 / 53	63 / 53	63 / 53	63 / 53	
Kích thước	Dàn lạnh (HxWxD) mm	250 x 800 x 730	250 x 800 x 730	250 x 1,000 x 730	250 x 1,000 x 730	250 x 1,400 x 730	250 x 1,400 x 730	250 x 1,400 x 730	250 x 1,400 x 730	250 x 1,400 x 730	
Khối lượng	Dàn lạnh kg	25	25	30	30	39	39	39	39	39	
<b>Dàn nóng</b>											
Độ ồn áp suất	dB (A)	50	51	51	53	55	57	57	58	58	
Độ ồn nguồn	dB	69	70	70	72	74	76	76	77	77	
Kích thước	Dàn nóng (HxWxD) mm	619 x 824 x 299	619 x 824 x 299	619 x 824 x 299	695 x 875 x 320	695 x 875 x 320	996 x 980 x 370	996 x 980 x 370	996 x 980 x 370	996 x 980 x 370	
Khối lượng	kg	29	29	33	39	48	68	67	68	67	
Đường kính ống	Ống hơi mm (inch)	12.70 [1/2]	12.70 [1/2]	15.88 [5/8]	15.88 [5/8]	15.88 [5/8]	15.88 [5/8]	15.88 [5/8]	15.88 [5/8]	15.88 [5/8]	
	Ống lỏng mm (inch)	6.35 [1/4]	6.35 [1/4]	9.52 [3/8]	9.52 [3/8]	9.52 [3/8]	9.52 [3/8]	9.52 [3/8]	9.52 [3/8]	9.52 [3/8]	
Chiều dài ống đồng	Tối thiểu -Tối đa m	5 - 30	5 - 30	5 - 30	5 - 50	5 - 50	5 - 50	5 - 50	5 - 50	5 - 50	
Chênh lệch độ cao	Tối thiểu -Tối đa m	20	20	20	30	30	30	30	30	30	
Độ dài ống nạp sẵn gas	Tối đa m	10	10	10	30	30	30	30	30	30	
Lượng gas nạp thêm	g/m	15	15	15	25	25	25	25	25	25	
Dải nhiệt độ hoạt động dàn nóng	Tối thiểu - Tối đa °C	16-46	16-46	16-46	16-46	16-46	16-46	16-46	16-46	16-46	

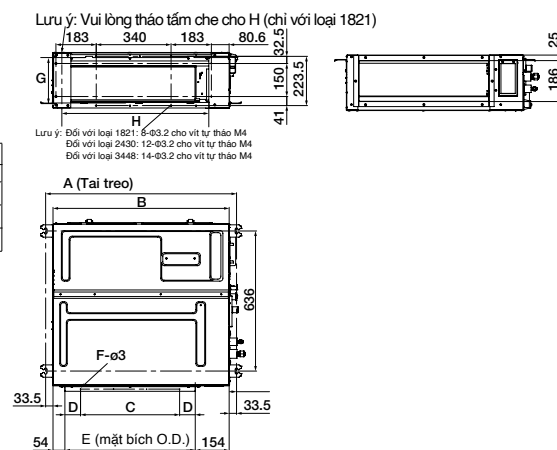
\* Thông số kỹ thuật có thể thay đổi mà không cần thông báo trước. Vui lòng tham khảo tài liệu kỹ thuật để biết thêm thông tin chi tiết.

## ÂM TRẦN NỐI ỐNG GIÓ **MỚI** Kích thước

S-1821PF3H/S-2430PF3H/S-3448PF3H

Kích thước chi tiết của dàn lạnh

Loại	A	B	C	D	E	F	G	H
mm	mm	mm	mm	mm	mm	Số lượng	mm	mm
1821	867	800	450 (150 x 3)	71	592	12	204	683
2430	1,067	1,000	750 (150 x 5)	21	792	16	204	883
3448	1,467	1,400	1,050 (150 x 7)	71	1,192	20	204	1,283



Đơn vị: mm



# Áp Trần MỚI

- Thiết kế mỏng với chiều cao chỉ 235 mm.
- Kiểu dáng nhỏ gọn, thiết kế thời thượng, tiện lợi.
- Luồng gió thổi rộng và dễ chịu gió rộng.



(Phụ kiện)



(Bộ điều khiển từ xa có dây tùy chọn)



CZ-RTC5B



CZ-RTC4



CZ-RTC6  
CZ-RTC6BL [BLE]  
CZ-RTC6BLW [BLE&WLAN]



CZ-CAPWFC1

Tùy chọn]  
Nếu không sử dụng  
CZ-RTC6BLW,  
cũng có thể sử dụng  
bộ chuyển đổi



Thế hệ 2



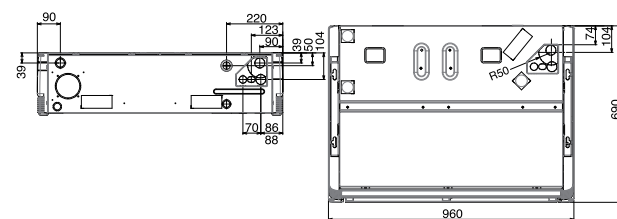
Công suất		20,500	29,000	42,700	42,700 (3)	45,500	45,500(3)
Nguồn điện	V/Pha Hz		220V, 1Ø Pha - 50Hz		380V, 3Ø Pha - 50Hz	220V, 1Ø Pha - 50Hz	380V, 3Ø Pha - 50Hz
Dàn lạnh		<b>S-1821PT3H-8</b>	<b>S-2430PT3H-8</b>	<b>S-3448PT3H-8</b>	<b>S-3448PT3H-8</b>	<b>S-3448PT3H-8</b>	<b>S-3448PT3H-8</b>
Dàn nóng		<b>U-21PR1H5</b>	<b>U-30PR1H5</b>	<b>U-43PR1H5</b>	<b>U-43PR1H8</b>	<b>U-48PR1H5</b>	<b>U-48PR1H8</b>
Công suất làm lạnh: Định mức	kW	6.00 (2.00-6.30)	8.50 (2.00-9.60)	12.50 (3.80-13.54)	12.50 (3.80-13.54)	13.33 (3.80-14.00)	13.33 (3.80-14.00)
	Btu/h	20,500 (6,820-21,500)	29,000 (6,820-32,800)	42,700 (13,000-46,200)	42,700 (13,000-46,200)	45,500 (13,000-47,800)	45,500 (13,000-47,800)
Dòng điện: Định mức (Tối đa)	A	9.3 (11.0)	13.1 (15.5)	20.3 (26.0)	6.7 (10.5)	22.2 (28.0)	7.4 (11.0)
Công suất tiêu thụ: Định mức	kW	1.98 (0.39-2.25)	2.83 (0.29-3.31)	4.10 (0.68-4.50)	4.10 (0.68-4.50)	4.50 (0.68-4.80)	4.50 (0.68-4.80)
CSPF		5.62	5.66	5.08	5.08	4.98	4.98
HIỆU SUẤT COP/EER	W/W	3.03	3.00	3.05	3.05	2.96	2.96
	Btu/hW	10.35	10.25	10.41	10.41	10.11	10.11
<b>Dàn lạnh</b>							
Lưu lượng	m³/phút	15.0	21.0	35.0	35.0	35.0	35.0
	cfm	530	740	1,235	1,235	1,235	1,235
Độ ồn áp suất	dB (A)	38 / 29	40 / 32	46 / 38	46 / 38	46 / 38	46 / 38
Độ ồn nguồn	dB	56 / 47	58 / 50	64 / 56	64 / 56	64 / 56	64 / 56
Kích thước	Dàn lạnh (HxWxD) mm	235 x 960 x 690	235 x 1,275 x 690	235 x 1,590 x 690	235 x 1,590 x 690	235 x 1,590 x 690	235 x 1,590 x 690
Khối lượng	Dàn lạnh	kg	26	34	40	40	40
<b>Dàn nóng</b>							
Độ ồn áp suất	dB (A)	51	54	57	57	58	58
Độ ồn nguồn	dB	70	73	76	76	77	77
Kích thước	Dàn nóng (HxWxD)mm	619 x 824 x 299	695 x 875 x 320	996 x 980 x 370	996 x 980 x 370	996 x 980 x 370	996 x 980 x 370
Khối lượng		kg	29	39	68	67	67
Đường kính ống	Ống hơi	mm (inch)	12.70 (1/2)	15.88 (5/8)	15.88 (5/8)	15.88 (5/8)	15.88 (5/8)
	Ống lỏng	mm (inch)	6.35 (1/4)	9.52 (3/8)	9.52 (3/8)	9.52 (3/8)	9.52 (3/8)
Chiều dài ống đồng	Tối thiểu - Tối đa	m	5 - 30	5 - 50	5 - 50	5 - 50	5 - 50
Chênh lệch độ cao		m	20	30	30	30	30
Độ dài ống nạp sẵn gas	Tối đa	m	10	30	30	30	30
Lượng gas nạp thêm		g/m	15	25	25	25	25
Dải nhiệt độ hoạt động dàn nóng	Tối thiểu - Tối đa	°C	16-46	16-46	16-46	16-46	16-46

\* Thông số kỹ thuật có thể thay đổi mà không cần thông báo trước. Vui lòng tham khảo tài liệu kỹ thuật để biết thêm thông tin chi tiết.

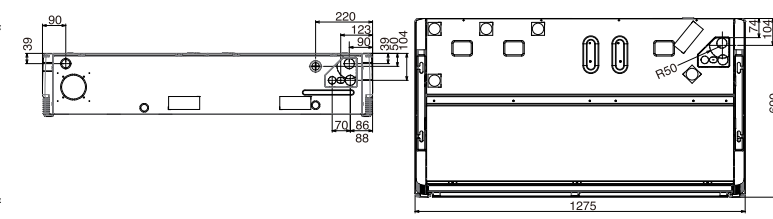
\* Độ ồn áp suất được đo theo tiêu chuẩn JIS C 9612 và JIS B 8616.

## ÁP TRẦN MỚI Kích thước

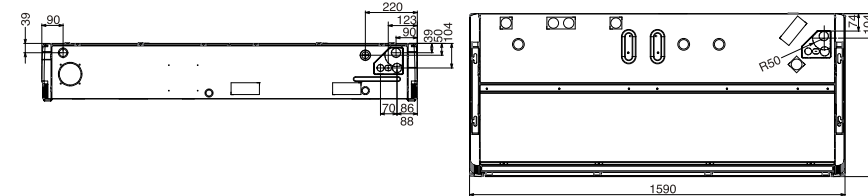
S-1821PT3H-8



S-2430PT3H-8



S-3448PT3H-8



Đơn vị: mm

# Điều hòa hai chiều **MỚI**

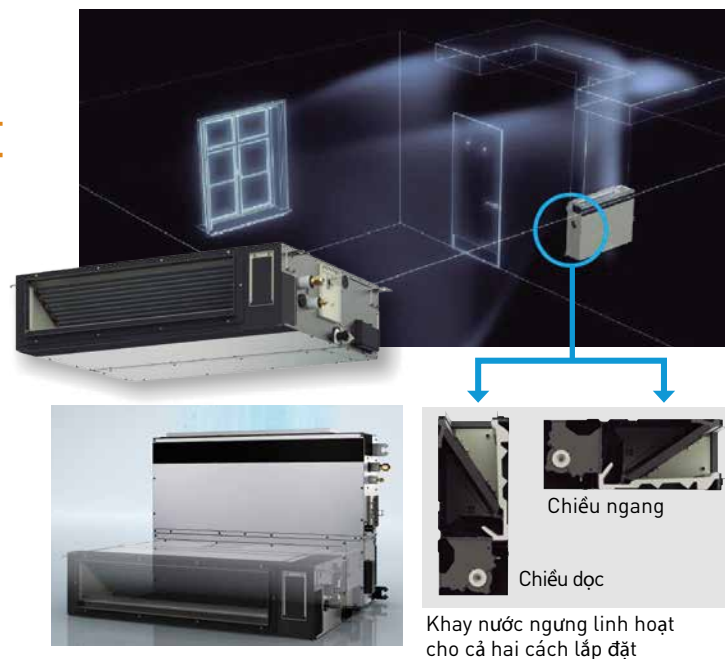
- Được tích hợp công nghệ lọc không khí tiên tiến nanoe™ X thế hệ 2.
- Dòng sản phẩm PZ3H5 mới có thể sử dụng cho cả làm lạnh và sưởi ấm.

Công suất (Btu/h)	18,000	21,000	24,000	34,100	43,000(1)	43,000(3)	48,000(1)	48,000(3)
<b>Âm trần Cassette 4 hướng thổi</b> nanoEX CONEX Thế hệ 2	S-18PU3HB	S-2124PU3HB					S-3448PU3HB*	
<b>Âm trần Nổi ống gió</b> nanoEX CONEX Thế hệ 2	S-18PF3HB	S-2124PF3HB					S-3448PF3HB*	
<b>Dàn nóng</b> INVERTER R32	U-18PZ3H5	U-21PZ3H5	U-24PZ3H5	U-34PZ3H5	U-43PZ3H5	U-43PZ3H8*	U-48PZ3H5	U-48PZ3H8*

\*3 pha.

## Ống gió lắp đặt linh hoạt

Dàn lạnh âm trần nổi ống gió hai chiều có thể đặt theo chiều ngang hoặc chiều dọc mà không cần sửa chữa. Thiết kế khay nước ngưng đột phá giúp cho việc lắp đặt trở nên linh hoạt dẫn đầu thị trường.



## Thân máy nhỏ gọn với cột áp mạnh mẽ lên đến 150 Pa

Dàn lạnh được cải tiến hoàn toàn, chiều cao thân máy chỉ còn 250mm, giảm 40mm và trọng lượng máy giảm đến 14% nhưng vẫn giữ được cột áp 150 Pa.

\* so với sản phẩm thông thường



# Ưu điểm của Âm trần Cassette 4 Hướng thổi

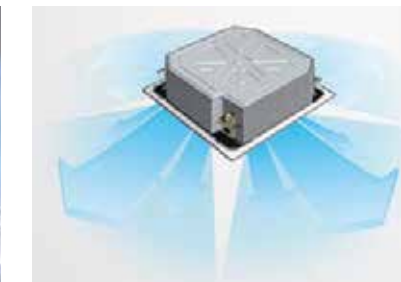
## Thiết kế phẳng, nhỏ gọn & hiện đại

Tính năng làm mát đồng đều, lắp đặt dễ dàng và thiết kế hiện đại, đây là sự lựa chọn hoàn hảo cho mọi loại hình dự án.



### Luồng gió mạnh mẽ

Nhờ thiết kế nhỏ gọn, quạt lưới xoay 3D giúp tăng lưu lượng gió



### Luồng gió 360° dễ chịu

Luồng gió đi ra khỏi tâm của các cửa xả sẽ đi xa hơn. Luồng gió được thổi ra trên một diện rộng từ bốn phía của dàn lạnh



### Cánh đảo gió rộng

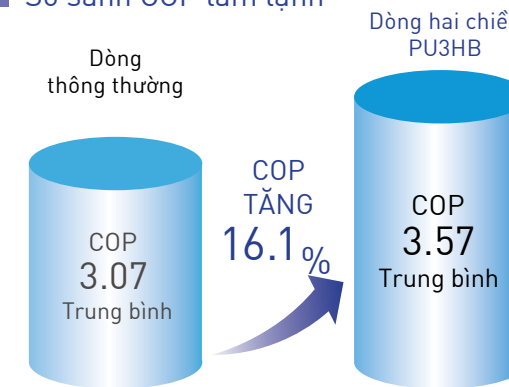
Cánh đảo gió chính và cánh đảo gió phụ rộng hơn giúp giảm nhiễu loạn và tăng lưu lượng gió. Ngoài ra, cổng phun góc rộng hơn cho phép luồng gió thổi xa tới năm mét.

\* Âm trần Cassette 4 Hướng thổi: Loại 3448PU

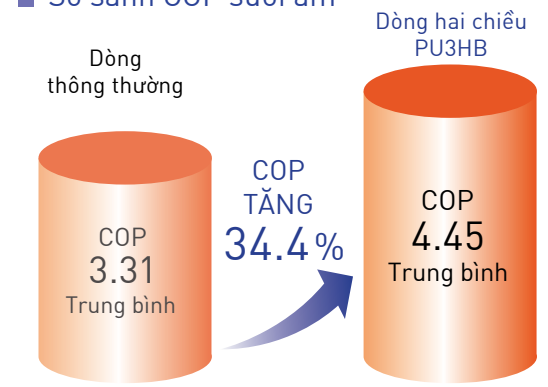
# Hiệu suất năng lượng cao giúp giảm mức tiêu thụ Điện

Đối với dòng điều hòa hai chiều, hiệu suất năng lượng được cải tiến đặc biệt giúp giảm mức tiêu thụ điện

### So sánh COP làm lạnh



### So sánh COP sưởi ấm



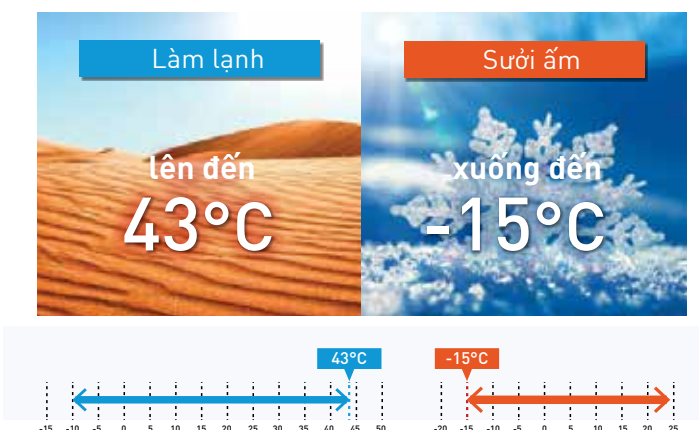
\*So sánh với Âm trần Cassette 4 Hướng thổi ở cùng công suất (2.5/3.0/4.0/5.0/6.0HP)

# Phạm vi nhiệt độ hoạt động dòng hai chiều

## Làm lạnh và sưởi ấm ngay cả trong điều kiện môi trường khắc nghiệt

Điều hòa Thương mại hai chiều có thể hoạt động ngay cả trong điều kiện môi trường khắc nghiệt nhất. Máy có thể làm lạnh khi nhiệt độ ngoài trời xuống đến -10°C hay lên đến 43°C. Chức năng sưởi ấm có thể được vận hành khi nhiệt độ ngoài trời xuống đến -15°C.

\*1 Có thể vận hành ở nhiệt độ -10°C chỉ trong phòng máy tính với độ dài đường ống nhỏ hơn hoặc bằng 30m.  
\*2 Kiểm tra bảng thông số kỹ thuật về chi tiết nhiệt độ hoạt động.





# Âm Trần Cassette 4 Hướng Thổi **MỚI**



- Được tích hợp công nghệ lọc không khí tiên tiến nanoe™ X thế hệ 2.
- Luồng gió dẫn đầu ngành, mạnh mẽ, rộng 360°, mang đến cảm giác dễ chịu.
- Máy bơm nước ngưng có thể bơm lên đến độ cao 850 mm, giúp bố trí đường ống thoát nước dễ dàng.

(Phụ kiện) (Bộ điều khiển từ xa có dây tùy chọn)



CZ-RTC5B

CZ-RTC4

CZ-RTC6  
CZ-RTC6BL [BLE]  
CZ-RTC6BLW [BLE&WLAN]



Mặt nạ

CZ-KPU3H



CZ-CAPWFC1

[Tùy chọn] Nếu không sử dụng CZ-RTC6BLW, cũng có thể sử dụng bộ chuyển đổi.



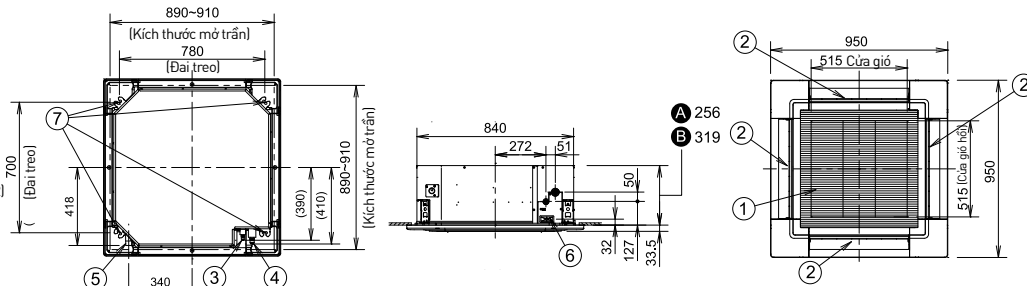
Công suất [Btu/h]	17,100	20,500	24,200	34,100	42,700	42,700 [3]	47,800	47,800[3]
Nguồn điện	V/Pha Hz		220-240V, 1ØPhase - 50Hz		380-415V, 3ØPhase - 50Hz		220-240V, 1ØPhase - 50Hz	
Dàn lạnh	S-18PU3HB	S-2124PU3HB	S-2124PU3HB	S-3448PU3HB	S-3448PU3HB	S-3448PU3HB	S-3448PU3HB	S-3448PU3HB
Dàn nóng	U-18PZ3H5	U-21PZ3H5	U-24PZ3H5	U-34PZ3H5	U-43PZ3H5	U-43PZ3H5	U-48PZ3H5	U-48PZ3H5
Mặt nạ	CZ-KPU3H	CZ-KPU3H	CZ-KPU3H	CZ-KPU3H	CZ-KPU3H	CZ-KPU3H	CZ-KPU3H	CZ-KPU3H
Công suất làm lạnh: Định mức (Tối thiểu-Tối đa)	kW 5.00 [1.5-5.6] Btu/h 17,100 [5,100-19,100]	kW 6.00 [1.8-7.0] Btu/h 20,500 [6,000-24,200]	kW 7.10 [2.6-7.7] Btu/h 24,200 [8,900-26,300]	kW 10.00 [3.0-11.5] Btu/h 34,100 [10,200-39,200]	kW 12.50 [3.2-13.5] Btu/h 42,700 [10,900-46,100]	kW 12.50 [3.2-13.5] Btu/h 42,700 [10,900-46,100]	kW 14.00 [3.3-15.0] Btu/h 47,800 [11,300-51,200]	kW 14.00 [3.3-15.0] Btu/h 47,800 [11,300-51,200]
Công suất sưởi ấm: Định mức (Tối thiểu-Tối đa)	kW 5.00 [1.5-5.6] Btu/h 17,100 [5,100-21,800]	kW 6.00 [1.8-7.0] Btu/h 20,500 [6,100-23,900]	kW 7.10 [2.6-8.1] Btu/h 24,200 [7,200-27,600]	kW 10.1-9.25 [13.1] Btu/h 34,100 [10,200-47,800]	kW 12.50 [3.2-13.5] Btu/h 42,700 [11,300-51,200]	kW 12.50 [3.2-13.5] Btu/h 42,700 [11,300-51,200]	kW 16.2-14.8 [32.9] Btu/h 47,800 [11,600-54,600]	kW 16.2-14.8 [32.9] Btu/h 47,800 [11,600-54,600]
Dòng điện: Định mức (Tối đa)	Làm lạnh A 5.95-5.45 [10.5] Sưởi ấm A 5.05-4.65 [10.5]	Làm lạnh A 7.5-6.9 [13.1] Sưởi ấm A 6.2-5.7 [13.1]	Làm lạnh A 8.8-8.1 [14.8] Sưởi ấm A 7.80-7.15 [14.8]	Làm lạnh A 10.1-9.3 [27.9] Sưởi ấm A 10.1-9.3 [27.9]	Làm lạnh A 13.1-12.0 [27.9] Sưởi ấm A 13.6-12.5 [31.9]	Làm lạnh A 13.1-12.0 [27.9] Sưởi ấm A 13.6-12.5 [31.9]	Làm lạnh A 16.9-15.5 [31.9] Sưởi ấm A 16.2-14.8 [32.9]	Làm lạnh A 16.9-15.5 [31.9] Sưởi ấm A 16.2-14.8 [32.9]
Công suất tiêu thụ: Định mức (Tối thiểu-Tối đa)	Làm lạnh kW 1.28 [0.24-1.75] Sưởi ấm kW 1.08 [0.20-1.84]	Làm lạnh kW 1.57 [0.34-2.36] Sưởi ấm kW 1.34 [0.26-2.20]	Làm lạnh kW 2.09 [0.54-2.78] Sưởi ấm kW 1.68 [0.35-2.40]	Làm lạnh kW 2.62 [0.56-4.00] Sưởi ấm kW 2.03 [0.56-3.90]	Làm lạnh kW 3.49 [0.60-4.80] Sưởi ấm kW 2.82 [0.60-4.20]	Làm lạnh kW 3.49 [0.60-4.80] Sưởi ấm kW 2.82 [0.60-4.20]	Làm lạnh kW 4.34 [0.62-5.50] Sưởi ấm kW 3.35 [0.62-4.80]	Làm lạnh kW 4.34 [0.62-5.50] Sưởi ấm kW 3.35 [0.62-4.80]
CSPF	5.80	6.91	5.55	6.17	6.23	6.23	5.97	5.97
Hiệu suất COP/EER	Làm lạnh W/W 3.91 Btu/hW 13.34	Làm lạnh W/W 3.82 Btu/hW 13.03	Làm lạnh W/W 3.4 Btu/hW 11.60	Làm lạnh W/W 3.58 Btu/hW 13.03	Làm lạnh W/W 3.58 Btu/hW 12.21	Làm lạnh W/W 3.58 Btu/hW 12.21	Làm lạnh W/W 4.18 Btu/hW 11.02	Làm lạnh W/W 4.18 Btu/hW 11.02
Hiệu suất COP/EER	Sưởi ấm W/W 4.63 Btu/hW 15.80	Sưởi ấm W/W 4.48 Btu/hW 15.29	Sưởi ấm W/W 4.23 Btu/hW 14.43	Sưởi ấm W/W 4.43 Btu/hW 16.82	Sưởi ấm W/W 4.43 Btu/hW 15.12	Sưởi ấm W/W 4.43 Btu/hW 15.12	Sưởi ấm W/W 4.18 Btu/hW 14.26	Sưởi ấm W/W 4.18 Btu/hW 14.26
Dàn lạnh	Làm lạnh m³/phút(H/M/L) 16.5/13.5/11.5 cfm(H/M/L) 275/225/192	Làm lạnh m³/phút(H/M/L) 21.0/16.0/13.0 cfm(H/M/L) 350/267/217	Làm lạnh m³/phút(H/M/L) 22.0/16.0/13.0 cfm(H/M/L) 367/267/217	Làm lạnh m³/phút(H/M/L) 36.0/26.0/18.0 cfm(H/M/L) 601/434/300	Làm lạnh m³/phút(H/M/L) 37.0/27.0/19.0 cfm(H/M/L) 617/450/317	Làm lạnh m³/phút(H/M/L) 37.0/27.0/19.0 cfm(H/M/L) 617/450/317	Làm lạnh m³/phút(H/M/L) 38.0/29.0/20.0 cfm(H/M/L) 634/484/334	Làm lạnh m³/phút(H/M/L) 38.0/29.0/20.0 cfm(H/M/L) 634/484/334
Lưu lượng gió	Sưởi ấm m³/phút (H/M/L) 16.5/13.5/11.5 cfm(H/M/L) 275/225/192	Sưởi ấm m³/phút (H/M/L) 21.0/13.0/13.0 cfm(H/M/L) 350/267/217	Sưởi ấm m³/phút (H/M/L) 22.0/16.0/13.0 cfm(H/M/L) 367/267/217	Sưởi ấm m³/phút (H/M/L) 36.0/26.0/18.0 cfm(H/M/L) 601/434/300	Sưởi ấm m³/phút (H/M/L) 37.0/27.0/19.0 cfm(H/M/L) 617/450/317	Sưởi ấm m³/phút (H/M/L) 37.0/27.0/19.0 cfm(H/M/L) 617/450/317	Sưởi ấm m³/phút (H/M/L) 38.0/29.0/20.0 cfm(H/M/L) 634/484/334	Sưởi ấm m³/phút (H/M/L) 38.0/29.0/20.0 cfm(H/M/L) 634/484/334
Độ ồn áp suất	Làm lạnh dB [A] (H/M/L) 32/29/27 Sưởi ấm dB [A] (H/M/L) 32/29/27	Làm lạnh dB [A] (H/M/L) 36/31/28 Sưởi ấm dB [A] (H/M/L) 36/31/28	Làm lạnh dB [A] (H/M/L) 37/31/28 Sưởi ấm dB [A] (H/M/L) 37/31/28	Làm lạnh dB [A] (H/M/L) 45/38/32 Sưởi ấm dB [A] (H/M/L) 60/53/47	Làm lạnh dB [A] (H/M/L) 46/39/33 Sưởi ấm dB [A] (H/M/L) 61/54/48	Làm lạnh dB [A] (H/M/L) 46/39/33 Sưởi ấm dB [A] (H/M/L) 61/54/48	Làm lạnh dB [A] (H/M/L) 47/40/34 Sưởi ấm dB [A] (H/M/L) 62/55/49	Làm lạnh dB [A] (H/M/L) 47/40/34 Sưởi ấm dB [A] (H/M/L) 62/55/49
Độ ồn nguồn	Làm lạnh dB [A] (H/M/L) 47/44/42 Sưởi ấm dB [A] (H/M/L) 47/44/42	Làm lạnh dB [A] (H/M/L) 51/46/43 Sưởi ấm dB [A] (H/M/L) 51/46/43	Làm lạnh dB [A] (H/M/L) 52/46/43 Sưởi ấm dB [A] (H/M/L) 52/46/43	Làm lạnh dB [A] (H/M/L) 45/38/32 Sưởi ấm dB [A] (H/M/L) 60/53/47	Làm lạnh dB [A] (H/M/L) 46/39/33 Sưởi ấm dB [A] (H/M/L) 61/54/48	Làm lạnh dB [A] (H/M/L) 46/39/33 Sưởi ấm dB [A] (H/M/L) 61/54/48	Làm lạnh dB [A] (H/M/L) 47/40/34 Sưởi ấm dB [A] (H/M/L) 62/55/49	Làm lạnh dB [A] (H/M/L) 47/40/34 Sưởi ấm dB [A] (H/M/L) 62/55/49
Kích thước	Dàn lạnh (HxWxD) mm 256 x 840 x 840 Mặt nạ (HxWxD) mm 44 x 950 x 950	Dàn lạnh (HxWxD) mm 256 x 840 x 840 Mặt nạ (HxWxD) mm 44 x 950 x 950	Dàn lạnh (HxWxD) mm 256 x 840 x 840 Mặt nạ (HxWxD) mm 44 x 950 x 950	Dàn lạnh (HxWxD) mm 319 x 840 x 840 Mặt nạ (HxWxD) mm 44 x 950 x 950	Dàn lạnh (HxWxD) mm 319 x 840 x 840 Mặt nạ (HxWxD) mm 44 x 950 x 950	Dàn lạnh (HxWxD) mm 319 x 840 x 840 Mặt nạ (HxWxD) mm 44 x 950 x 950	Dàn lạnh (HxWxD) mm 319 x 840 x 840 Mặt nạ (HxWxD) mm 44 x 950 x 950	Dàn lạnh (HxWxD) mm 319 x 840 x 840 Mặt nạ (HxWxD) mm 44 x 950 x 950
Khối lượng	Dàn lạnh kg 19 Mặt nạ kg 5	Dàn lạnh kg 20 Mặt nạ kg 5	Dàn lạnh kg 20 Mặt nạ kg 5	Dàn lạnh kg 25 Mặt nạ kg 5	Dàn lạnh kg 25 Mặt nạ kg 5	Dàn lạnh kg 25 Mặt nạ kg 5	Dàn lạnh kg 25 Mặt nạ kg 5	Dàn lạnh kg 25 Mặt nạ kg 5
Dàn nóng	Làm lạnh dB [A] (H/L) 46/- Sưởi ấm dB [A] (H/L) 46/-	Làm lạnh dB [A] (H/L) 48/- Sưởi ấm dB [A] (H/L) 49/-	Làm lạnh dB [A] (H/L) 49/- Sưởi ấm dB [A] (H/L) 49/-	Làm lạnh dB [A] (H/L) 52/- Sưởi ấm dB [A] (H/L) 52/-	Làm lạnh dB [A] (H/L) 55/- Sưởi ấm dB [A] (H/L) 55/-	Làm lạnh dB [A] (H/L) 55/- Sưởi ấm dB [A] (H/L) 55/-	Làm lạnh dB [A] (H/L) 56/- Sưởi ấm dB [A] (H/L) 56/-	Làm lạnh dB [A] (H/L) 56/- Sưởi ấm dB [A] (H/L) 56/-
Độ ồn nguồn	Làm lạnh dB [A] (H/L) 64/- Sưởi ấm dB [A] (H/L) 64/-	Làm lạnh dB [A] (H/L) 66/- Sưởi ấm dB [A] (H/L) 67/-	Làm lạnh dB [A] (H/L) 67/- Sưởi ấm dB [A] (H/L) 67/-	Làm lạnh dB [A] (H/L) 70/- Sưởi ấm dB [A] (H/L) 70/-	Làm lạnh dB [A] (H/L) 73/- Sưởi ấm dB [A] (H/L) 73/-	Làm lạnh dB [A] (H/L) 73/- Sưởi ấm dB [A] (H/L) 73/-	Làm lạnh dB [A] (H/L) 74/- Sưởi ấm dB [A] (H/L) 74/-	Làm lạnh dB [A] (H/L) 74/- Sưởi ấm dB [A] (H/L) 74/-
Kích thước	Dàn nóng (HxWxD) mm 619 x 824 x 299 kg 35	Dàn nóng (HxWxD) mm 695 x 875 x 320 kg 42	Dàn nóng (HxWxD) mm 695 x 875 x 320 kg 50	Dàn nóng (HxWxD) mm 996 x 980 x 370 kg 83	Dàn nóng (HxWxD) mm 996 x 980 x 370 kg 87	Dàn nóng (HxWxD) mm 996 x 980 x 370 kg 87	Dàn nóng (HxWxD) mm 996 x 980 x 370 kg 87	Dàn nóng (HxWxD) mm 996 x 980 x 370 kg 87
Đường kính ống	Ống hơi mm (inch) 12.70 (1/2) Ống lỏng mm (inch) 6.35 (1/4)	Ống hơi mm (inch) 12.70 (1/2) Ống lỏng mm (inch) 6.35 (1/4)	Ống hơi mm (inch) 15.88 (5/8) Ống lỏng mm (inch) 6.35 (1/4)	Ống hơi mm (inch) 15.88 (5/8) Ống lỏng mm (inch) 9.52 (3/8)	Ống hơi mm (inch) 15.88 (5/8) Ống lỏng mm (inch) 9.52 (3/8)	Ống hơi mm (inch) 15.88 (5/8) Ống lỏng mm (inch) 9.52 (3/8)	Ống hơi mm (inch) 15.88 (5/8) Ống lỏng mm (inch) 9.52 (3/8)	Ống hơi mm (inch) 15.88 (5/8) Ống lỏng mm (inch) 9.52 (3/8)
Chiều dài ống đồng	Tối thiểu/Tối đa m 3-20	Tối thiểu/Tối đa m 3-40	Tối thiểu/Tối đa m 3-40	Tối thiểu/Tối đa m 5-50	Tối thiểu/Tối đa m 5-50	Tối thiểu/Tối đa m 5-50	Tối thiểu/Tối đa m 5-50	Tối thiểu/Tối đa m 5-50
Chênh lệch độ cao	m 15	m 30	m 30	m 30	m 30	m 30	m 30	m 30
Độ dài ống nạp sẵn gas	Tối đa m 7.5	Tối đa m 30	Tối đa m 30	Tối đa m 30	Tối đa m 30	Tối đa m 30	Tối đa m 30	Tối đa m 30
Lượng gas nạp thêm	g/m 15	g/m 15	g/m 17	g/m 45	g/m 45	g/m 45	g/m 45	g/m 45
Môi trường hoạt động (Dàn nóng)	Làm lạnh (Tối thiểu/Tối đa) °C -10-43 Sưởi ấm (Tối thiểu/Tối đa) °C -15-24	Làm lạnh (Tối thiểu/Tối đa) °C -10-43 Sưởi ấm (Tối thiểu/Tối đa) °C -15-24	Làm lạnh (Tối thiểu/Tối đa) °C -10-43 Sưởi ấm (Tối thiểu/Tối đa) °C -15-24	Làm lạnh (Tối thiểu/Tối đa) °C -10-43 Sưởi ấm (Tối thiểu/Tối đa) °C -15-24	Làm lạnh (Tối thiểu/Tối đa) °C -10-43 Sưởi ấm (Tối thiểu/Tối đa) °C -15-24	Làm lạnh (Tối thiểu/Tối đa) °C -10-43 Sưởi ấm (Tối thiểu/Tối đa) °C -15-24	Làm lạnh (Tối thiểu/Tối đa) °C -10-43 Sưởi ấm (Tối thiểu/Tối đa) °C -15-24	Làm lạnh (Tối thiểu/Tối đa) °C -10-43 Sưởi ấm (Tối thiểu/Tối đa) °C -15-24

\* Thông số kỹ thuật có thể thay đổi mà không cần thông báo trước. Vui lòng tham khảo tài liệu kỹ thuật để biết thêm thông tin chi tiết.  
\* Độ ồn áp suất được đo theo tiêu chuẩn JIS C 9612 và JIS B 8616.

## ÂM TRẦN CASSETTE 4 HƯỚNG THỔI **MỚI** Kích thước

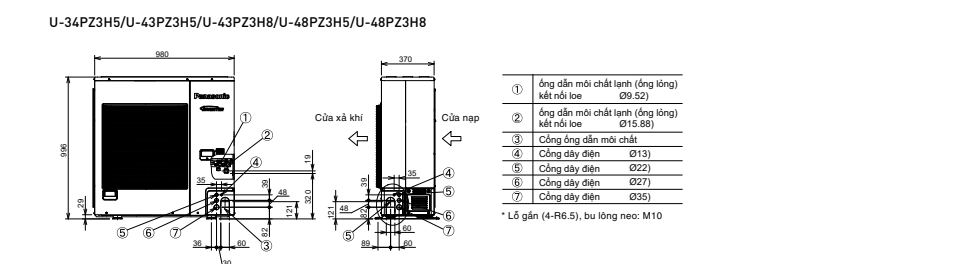
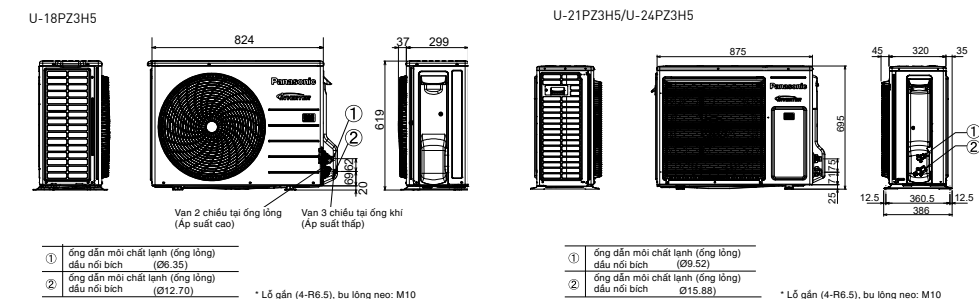
- A S-18PU3HB/S-2124PU3HB
- B S-3448PU3HB

- 1 Cửa gió hơi
- 2 Cửa gió cấp
- 3 Đầu kết nối ống gas (ống lỏng)
- 4 Đầu kết nối ống gas (ống hơi)
- 5 Đầu kết nối ống nước ngưng VP25 (đường kính ngoài ø32)
- 6 Cổng nguồn điện
- 7 Lỗ bắt ốc (4-12x30 lỗ nối rộng)



<Kích thước lưới lọc> 520 x 520 x 15

## DÀN NÓNG **MỚI** Kích thước



# Âm Trần Nổi Ống Gió **MỚI**



- Cửa lấy gió tươi mặc định phía sau. Dàn lạnh có thể đặt đứng hoặc nằm ngang.
- Cột áp mạnh mẽ lên tới 150Pa, dàn lạnh chỉ cao 250mm nhờ gọn tiết kiệm không gian.
- Tích hợp bơm nước ngưng mạnh mẽ và có thể chọn cửa gió hồi phía sau hoặc dưới thân máy.



Điều khiển từ xa tùy chọn



CZ-RTC5B

CZ-RTC4



CZ-RTC6  
CZ-RTC6BL [BLE]  
CZ-RTC6BLW [BLE&WLAN]



CZ-RWS3 CZ-RWRC3



CZ-CAPWFC1

(Tùy chọn) Nếu không sử dụng CZ-RTC6BLW, cũng có thể sử dụng bộ chuyển đổi



Thế hệ 2



Công suất [Btu/h]	15,700	19,400	23,200	32,400	41,300	41,300 [3]	45,700	45,700[3]	
Nguồn điện	V/Pha Hz		220-240V, 1ØPhase - 50Hz						
Dàn lạnh	S-18PF3HB		S-2124PF3HB		S-3448PF3HB		S-3448PF3HB		
Dàn nóng	U-18PZ3H5		U-21PZ3H5		U-34PZ3H5		U-48PZ3H5		
Công suất làm lạnh: Định mức [Tối thiểu-Tối đa]	kW	4.6 [1.5-5.3]	5.7 [2.0-6.3]	6.80 [2.6-7.7]	9.5 [3.0-11.4]	12.10 [3.2-13.5]	13.40 [3.3-16.0]	13.40 [3.3-16.0]	
	Btu/h	15,700 [5,100-18,100]	19,400 [6,800-21,500]	23,200 [8,900-26,300]	32,400 [10,200-38,900]	41,300 [10,900-46,100]	45,700 [11,300-51,200]	45,700 [11,300-51,200]	
Công suất sưởi ấm: Định mức [Tối thiểu-Tối đa]	kW	5.00 [1.5-5.9]	5.7 [1.8-7.0]	6.80 [2.1-8.1]	9.5 [3.0-13.5]	12.10 [3.3-15.0]	13.40 [3.4-15.0]	13.40 [3.4-15.0]	
	Btu/h	17,100 [5,100-20,100]	19,400 [6,100-23,900]	23,200 [7,200-27,600]	32,400 [10,200-46,100]	41,300 [11,300-51,200]	45,700 [11,600-54,600]	45,700 [11,600-54,600]	
Dòng điện: Định mức [Tối đa]	Làm lạnh A	6.70-6.10 [10.5]	7.45-6.85 [13.1]	9.95-9.10 [14.8]	13.3-12.2 [27.9]	17.2-15.8 [31.9]	5.75-5.25 [12.9]	6.85-6.30 [13.4]	
	Sưởi ấm A	6.45-5.95 [10.5]	6.55-6.00 [13.1]	7.90-7.25 [14.8]	11.6-10.6 [27.9]	16.4-15.1 [31.9]	17.2-15.8 [32.9]	5.75-5.25 [13.4]	
Công suất tiêu thụ: Định mức [Tối thiểu-Tối đa]	Làm lạnh kW	1.44 [0.32-1.92]	2.14 [0.57-2.40]	2.66 [0.59-2.86]	3.56 [0.63-4.90]	3.56 [0.63-4.90]	4.24 [0.65-5.86]	4.24 [0.65-5.86]	
	Sưởi ấm kW	1.38 [0.28-1.93]	1.41 [0.30-2.48]	1.70 [0.37-2.67]	2.32 [0.59-4.50]	3.40 [0.63-4.74]	3.56 [0.65-5.28]	3.56 [0.65-5.28]	
CSPF		4.92	6.20	5.06	5.90	5.51	5.44	5.44	
Hiệu suất COP/EER	Làm lạnh W/W	3.19	3.54	3.18	3.57	3.40	3.16	3.16	
	Btu/hW	10.88	12.08	10.85	12.18	11.60	10.78	10.78	
Hiệu suất COP/EER	Sưởi ấm W/W	3.62	4.04	4.00	4.09	3.56	3.76	3.76	
	Btu/hW	12.35	13.78	13.65	13.96	12.15	12.83	12.83	
Dàn lạnh									
Lưu lượng gió	Làm lạnh	m <sup>3</sup> /phút [H/M/L]	16.0/15.0/12.0	21.0/19.0/15.0	21.0/19.0/15.0	32.0/26.0/21.0	34.0/29.0/23.0	36.0/32.0/25.0	36.0/32.0/25.0
		cfm[H/M/L]	267/250/200	350/317/250	350/317/250	534/434/350	567/484/384	601/534/417	601/534/417
Lưu lượng gió	Sưởi ấm	m <sup>3</sup> /phút [H/M/L]	16.0/15.0/12.0	21.0/19.0/15.0	21.0/19.0/15.0	32.0/26.0/21.0	34.0/29.0/23.0	36.0/32.0/25.0	36.0/32.0/25.0
		cfm[H/M/L]	267/250/200	350/317/250	350/317/250	534/434/350	567/484/384	601/534/417	601/534/417
Áp suất tĩnh bên ngoài [Tối thiểu-Tối đa]		Pa	30 [10-150]	30 [10-150]	30 [10-150]	40 [10-150]	50 [10-150]	50 [10-150]	50 [10-150]
Độ ồn áp suất	Làm lạnh	dB [A] [H/M/L]	34/30/25	30/26/23	30/26/23	33/29/25	35/31/27	39/35/29	39/35/29
	Sưởi ấm	dB [A] [H/M/L]	34/30/25	30/26/23	30/26/23	33/29/25	35/31/27	39/35/29	39/35/29
Độ ồn nguồn	Làm lạnh	dB [A] [H/M/L]	57/53/48	53/49/46	53/49/46	56/52/48	58/54/50	62/58/52	62/58/52
	Sưởi ấm	dB [A] [H/M/L]	57/53/48	53/49/46	53/49/46	56/52/48	58/54/50	62/58/52	62/58/52
Kích thước	Dàn lạnh [HxWxD]	mm	250 x 800 x 730	250 x 1,000 x 730	250 x 1,000 x 730	250 x 1,400 x 730	250 x 1,400 x 730	250 x 1,400 x 730	250 x 1,400 x 730
Khối lượng	Dàn lạnh	kg	25	30	30	39	39	39	39
Dàn nóng									
Độ ồn áp suất	Làm lạnh	dB [A] [H/L]	48/-	48/-	49/-	52/-	55/-	56/-	56/-
	Sưởi ấm	dB [A] [H/L]	49/-	49/-	49/-	52/-	55/-	56/-	56/-
Độ ồn nguồn	Làm lạnh	dB [A] [H/L]	66/-	66/-	67/-	73/-	74/-	74/-	74/-
	Sưởi ấm	dB [A] [H/L]	67/-	67/-	67/-	73/-	74/-	74/-	74/-
Kích thước	Dàn nóng [HxWxD]	mm	619 x 824 x 299	695 x 875 x 320	695 x 875 x 320	996 x 980 x 370	996 x 980 x 370	996 x 980 x 370	996 x 980 x 370
Khối lượng		kg	35	42	50	83	87	87	87
Đường kính ống	Ống hơi	mm [inch]	12.70 [1/2]	12.70 [1/2]	15.88 [5/8]	15.88 [5/8]	15.88 [5/8]	15.88 [5/8]	15.88 [5/8]
	Ống lỏng	mm [inch]	6.35 [1/4]	6.35 [1/4]	6.35 [1/4]	9.52 [3/8]	9.52 [3/8]	9.52 [3/8]	9.52 [3/8]
Chiều dài ống đồng	Tối thiểu/Tối đa	m	3-30	3-40	3-40	5-50	5-50	5-50	5-50
Chênh lệch độ cao		m	15	30	30	30	30	30	30
Độ dài ống nạp sẵn gas	Tối đa	m	10	30	30	30	30	30	30
Lượng gas nạp thêm		g/m	15	15	17	45	45	45	45
Môi trường hoạt động [Dàn nóng]	Làm lạnh [Tối thiểu-Tối đa]	°C	-10-43	-10-43	-10-43	-10-43	-10-43	-10-43	-10-43
	Sưởi ấm [Tối thiểu-Tối đa]	°C	-15-24	-15-24	-15-24	-15-24	-15-24	-15-24	-15-24

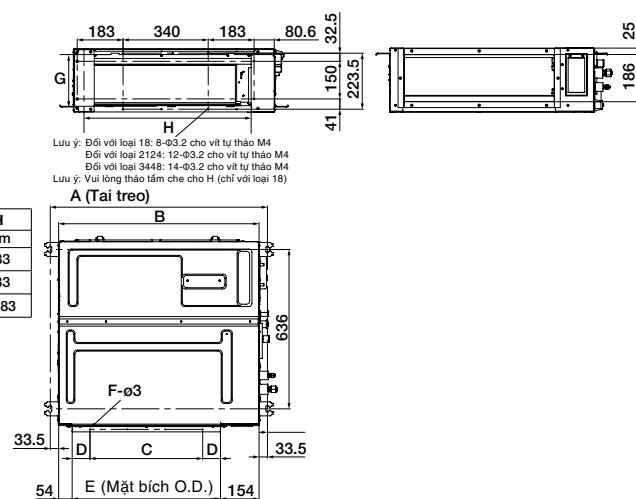
Thông số kỹ thuật có thể thay đổi mà không cần thông báo trước. Vui lòng tham khảo tài liệu kỹ thuật để biết thêm thông tin chi tiết. Độ ồn áp suất được đo theo tiêu chuẩn JIS C 9612 và JIS B 8616.

## ÂM TRẦN NỔI ỐNG GIÓ **MỚI** Kích thước

S-18PF3HB/S-2124PF3HB/S-3448PF3HB

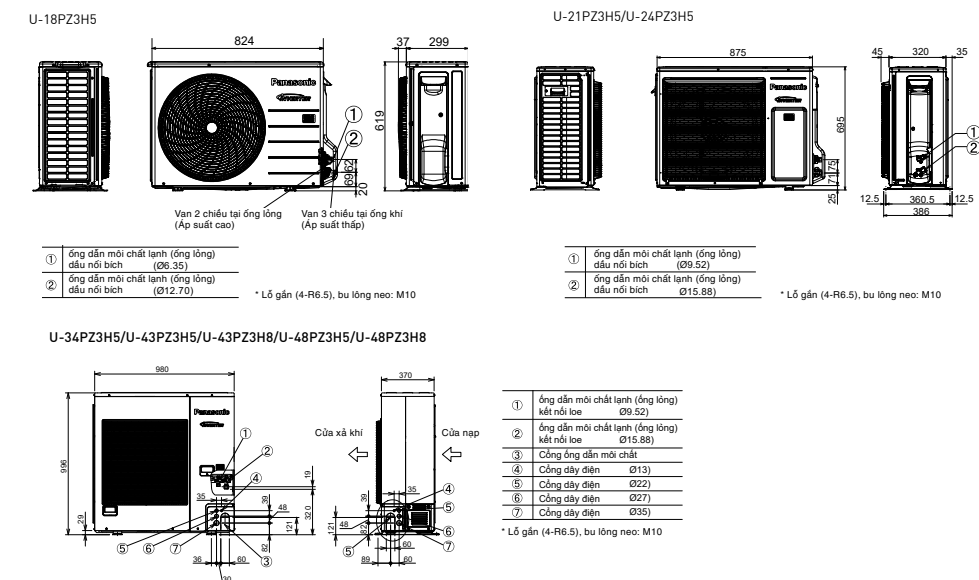
Kích thước chi tiết của dàn lạnh

Loại	A	B	C	D	E	F	G	H
18	867	800	450 (150 x 3)	71	592	12	204	683
2124	1,067	1,000	750 (150 x 5)	21	792	16	204	883
3448	1,467	1,400	1,050 (150 x 7)	71	1,192	20	204	1,283



Đơn vị: mm

## DÀN NÓNG **MỚI** Kích thước





# Tủ đứng Inverter MỚI

Tên Model  
S-21PB3H5  
S-24PB3H5  
S-34PB3H5  
S-43PB3H5  
S-48PB3H5



## LƯU ĐIỂM KỸ THUẬT

- Tích hợp công nghệ nanoe™ X thế hệ 2
- Bảng điều khiển/điều khiển từ xa hiện thị nanoe™ X
- Dễ dàng lắp đặt, vệ sinh
- Tự động khởi động lại
- Bộ định thời gian Bật/tắt 12 giờ
- Luồng gió mạnh mẽ, có thể điều chỉnh hướng gió
- Dàn nóng 34,100 Btu nhỏ gọn (ngắn hơn 210mm, nhẹ hơn 27kg so với dòng máy hiện tại)



## Điều khiển luồng gió dễ dàng với điều khiển từ xa

Dễ dàng điều khiển cánh đảo gió chỉ bằng một nút bấm

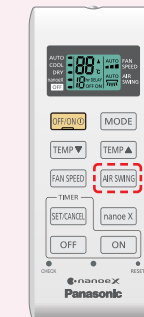


S-21/24PB3H5 Luồng gió thổi xa đến 7m

Nhấn UP/DOWN



Nhấn LEFT/RIGHT



S-34/43/48PB3H5 Luồng gió thổi xa đến 11m

Lên/Xuống bằng Cài đặt thủ công



TRÁI/PHẢI Nhấn AIR SWING



## Các tính năng khác

### Tự động khởi động lại

Trong trường hợp mất điện, sau khi có điện trở lại, máy điều hòa sẽ tự động khởi động lại và vận hành với chế độ giống như trước khi có sự cố

### Bộ định thời gian Bật/Tắt 12 giờ

Ấn chọn nút Cài đặt thời gian trên điều khiển giúp bạn cài đặt thời gian vận hành máy - mở/tắt trong phạm vi 12 tiếng

S-21/24PB3H5

Điều khiển từ xa

Bảng điều khiển



S-34/43/48PB3H5

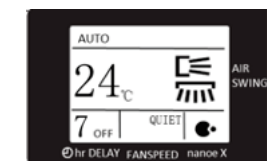
Điều khiển từ xa

Bảng điều khiển



## Chế độ quạt tự động

Khi chọn chế độ quạt tự động, dàn lạnh sẽ tự động điều chỉnh tốc độ quạt phù hợp theo các yếu tố, ví dụ như tải.

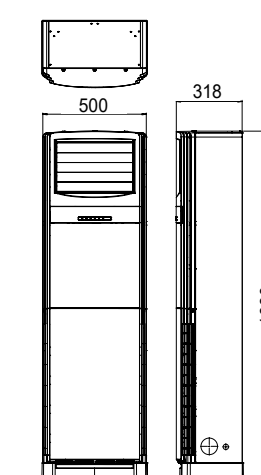


\* Ảnh trên thể hiện màn hình điều khiển từ xa.

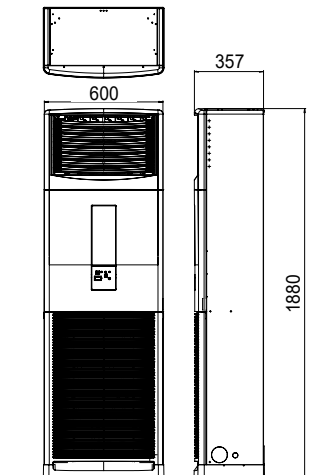
Công suất (Btu/h)		20,500	24,600	34,100	42,700	47,750
Nguồn điện	V/Pha Hz	220/230V, 1Ø Pha - 50Hz				
Dàn lạnh		S-21PB3H5	S-24PB3H5	S-34PB3H5	S-43PB3H5	S-48PB3H5
Dàn nóng		U-21PRB1H5	U-24PRB1H5	U-34PSB3H5	U-43PSB3H5	U-48PSB3H5
Công suất làm lạnh:	kW	6.05 [1.00-6.60]	7.25 [1.00-7.50]	10.00 [1.20-10.30]	12.53 [2.00-13.50]	14.00 [2.00-14.60]
Định mức (Tối thiểu-Tối đa)	Btu/h	20,500 [3,410-22,500]	24,600 [3,410-25,570]	34,100 [4,090-35,120]	42,700 [6,820-46,030]	47,750 [6,820-49,780]
Dòng điện: Định mức (Tối đa)	A	8.00 [11.2]	11.2 [13.7]	15.1 [16.9]	20.3 [26.9]	25.6 [28.1]
Công suất tiêu thụ: Định mức (Tối thiểu-Tối đa)	kW	1.80 [0.21-2.30]	2.55 [0.21-2.80]	3.45 [0.30-3.60]	4.47 [0.80-5.00]	5.60 [0.80-5.70]
Hiệu suất COP/EER	W/W	3.36	2.84	2.89	2.80	2.50
	Btu/hW	11.3	9.64	9.88	9.55	8.52
<b>Dàn lạnh</b>						
Lưu lượng gió	m³/phút	15.5	15.5	32.0	32.0	32.0
	cfm	547	547	1,130	1,130	1,130
Độ ồn áp suất (Cao/Thấp)	dB (A)	45 / 31	45 / 33	53 / 44	53 / 44	53 / 44
Độ ồn nguồn (Cao/Thấp)	dB	58 / 44	58 / 46	66 / 57	66 / 57	66 / 57
Kích thước	Dàn lạnh (HxWxD) mm	1,680 x 500 x 318	1,680 x 500 x 318	1,880 x 600 x 357	1,880 x 600 x 357	1,880 x 600 x 357
Khối lượng	Dàn lạnh kg	29	29.5	45.0	45.0	45.0
<b>Dàn nóng</b>						
Độ ồn áp suất	dB (A)	53	54	54	55	56
Độ ồn nguồn	dB	66	67	67	68	69
Kích thước Dàn nóng (HxWxD)	mm	626 x 825 x 320	626 x 825 x 320	786 x 900 x 320	996 x 940 x 340	996 x 940 x 340
Khối lượng	kg	35.0	36.0	45.0	74.0	74.0
Đường kính ống	Ống hơi mm (inch)	12.70 (4/8)	15.88 (5/8)	15.88 (5/8)	15.88 (5/8)	15.88 (5/8)
	Ống lỏng mm (inch)	6.35 (1/4)	6.35 (1/4)	6.35 (1/4)	9.52 (3/8)	9.52 (3/8)
Chiều dài ống đồng	Tối thiểu/Tối đa m	3 - 40	3 - 40	7.5 - 50	7.5 - 50	7.5 - 50
Chênh lệch độ cao	m	20	20	20	30	30
Độ dài ống nạp sẵn gas	Tối đa m	15	15	20	20	20
Lượng gas nạp thêm	g/m	10	10	40	50	50
Môi trường hoạt động (Dàn nóng)	Tối thiểu/Tối đa °C	18-43	18-43	18-43	18-43	18-43

Kích thước

S-21/24PB3H5



S-34/43/48PB3H5



# Tủ Đứng

## KHÔNG INVERTER

Tên Model  
CS-C18FFH  
CS-C28FFH  
CS-C45FFH

### ƯU ĐIỂM KỸ THUẬT

- Bộ Định Thời Gian Bật/Tắt 12 Giờ
- Tự Động Khởi Động Lại
- Chức Năng Quạt Tự Động
- Tự Chẩn Đoán Lỗi (\*5HP)
- Tự Động Chống Đóng Băng Dàn Lạnh (2/3HP)



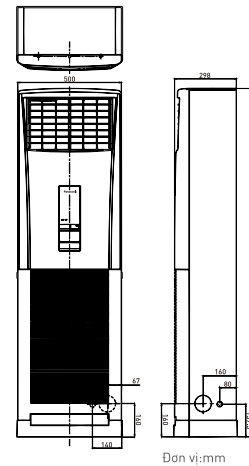
Bộ Điều Khiển Không Dây



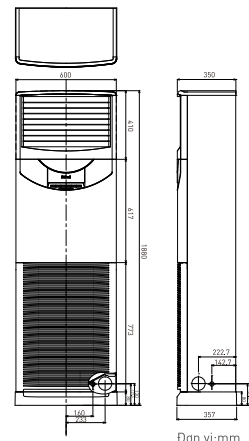
Bộ Điều Khiển Không Dây được đính kèm sẵn theo Dàn Lạnh

### Kích Thước

(CS-C18FFH / CS-C28FFH)



(CS-C45FFH)

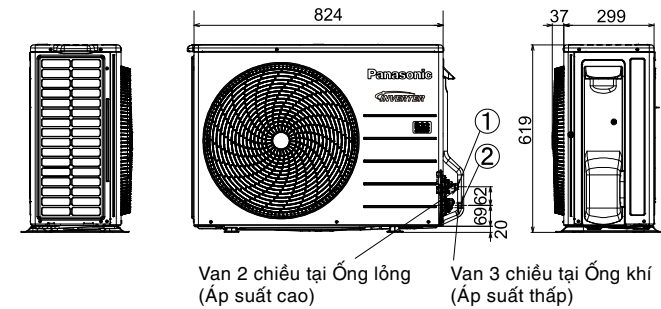


Công Suất ( Btu/h )		17,400	24,600	42,700	
Nguồn Điện	V/Pha Hz	220 - 240 V, 1Ø Pha - 50 Hz		380 - 415V, 3Ø pha - 50Hz	
Dàn Lạnh		CS-C18FFH	CS-C28FFH	CS-C45FFH	
Dàn Nóng		CU-C18FFH	CU-C28FFH	CU-C45FFH	
Công Suất Làm Lạnh: định mức	kW	5.10	7.20	12.50	
	Btu/h	17,400	24,600	42,700	
Dòng Điện	A	8.65	11.90	8.40	
Công Suất Tiêu Thu: định mức	kW	1.90	2.60	4.80	
	W/W	2.68	2.76	2.60	
Hiệu Suất EER		9.15	9.46	8.89	
	Btu/hW				
<b>Dàn Lạnh</b>					
Lưu Lượng	m <sup>3</sup> /phút	14.5	15.0	27.0	
Độ Ổn (Cao/Thấp/)	dB (A)	46 / 40	48 / 42	53 / 47	
Kích Thước	Dàn Lạnh (C×R×S)	mm	1,680 × 500 × 298	1,680 × 500 × 298	1,880 × 600 × 350
	Trọng Lượng	kg	34.0	35.0	52.0
<b>Dàn Nóng</b>					
Độ Ổn Áp Suất	dB (A)	53	53	57	
Kích Thước	Dàn Nóng (C×R×S)	mm	540 × 780 × 289	795 × 900 × 320	1,175 × 900 × 320
	Trọng Lượng	kg	40.0	55.0	88.0
Kích Cỡ Đường Ống	Ống Hơi	mm (inch)	12.70 (1/2")	15.88 (5/8")	19.05 (3/4")
	Ống Lông	mm (inch)	6.35 (1/4")	9.52 (3/8")	9.53 (3/8")
Chiều Dài Đường Ống	Tối Thiểu-Tối Đa	m	3.0 - 10.0	3.0 - 15.0	7.5 - 30.0
Chênh Lệch Độ Cao		m	7.0	10.0	20.0
Độ Dài Ống Nạp Sẵn Gas	Tối Đa	m	7.0	7.0	15.0
Lượng Gas Nạp Thêm	g/m		25	30	50
Môi Trường Hoạt Động	°C	21 - 43	21 - 43	21 - 43	

# Dàn Nóng INVERTER

U-18PR1H5/U-21PR1H5/U-24PR1H5

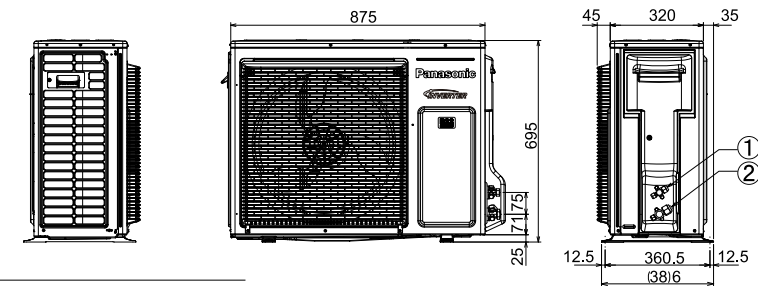
**MỚI**



- ① Ống dẫn môi chất lạnh (ống lỏng), đầu nối bích (φ6 35"/9.52"). \*1 U-18/21PR1H5-1  
 ② Ống dẫn môi chất lạnh (ống khí), đầu nối bích (φ12 70"/15.88"). \*2 U-24PR1H5-1  
 \* Lỗ gắn (4-R6.5), bu lông neo: M10

U-18PRH1H5/U-21PRH1H5/U-24PRH1H5/U-30PR1H5/U-34PR1H5

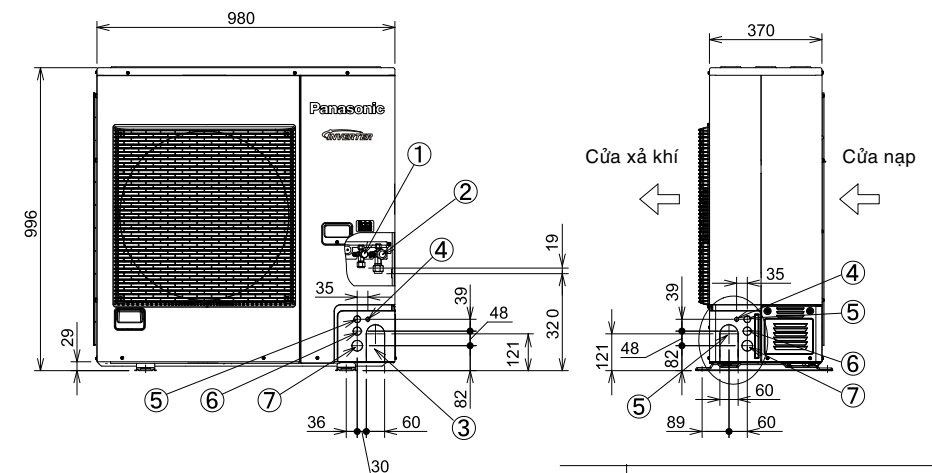
**MỚI**



- ① Ống dẫn môi chất lạnh (ống lỏng), mối ghép ống lợp (φ9.52)  
 ② Ống dẫn môi chất lạnh (ống khí), mối ghép ống lợp (φ15.88)  
 \* Lỗ gắn (4-R6.5), bu lông neo: M10

U-34PRH1H5/U-43PRH1H5/U-43PR1H5/U-43PRH1H8/U-43PR1H8  
 U-48PRH1H5/U-48PR1H5/U-48PRH1H8/U-48PR1H8

**MỚI**



- ① Ống dẫn môi chất lạnh (ống lỏng), kết nối lợp (Ø9.52)  
 ② Ống dẫn môi chất lạnh (ống khí), kết nối lợp (Ø15.88)  
 ③ Cổng ống dẫn môi chất  
 ④ Cổng dây điện (Ø13)  
 ⑤ Cổng dây điện (Ø22)  
 ⑥ Cổng dây điện (Ø27)  
 ⑦ Cổng dây điện (Ø35)

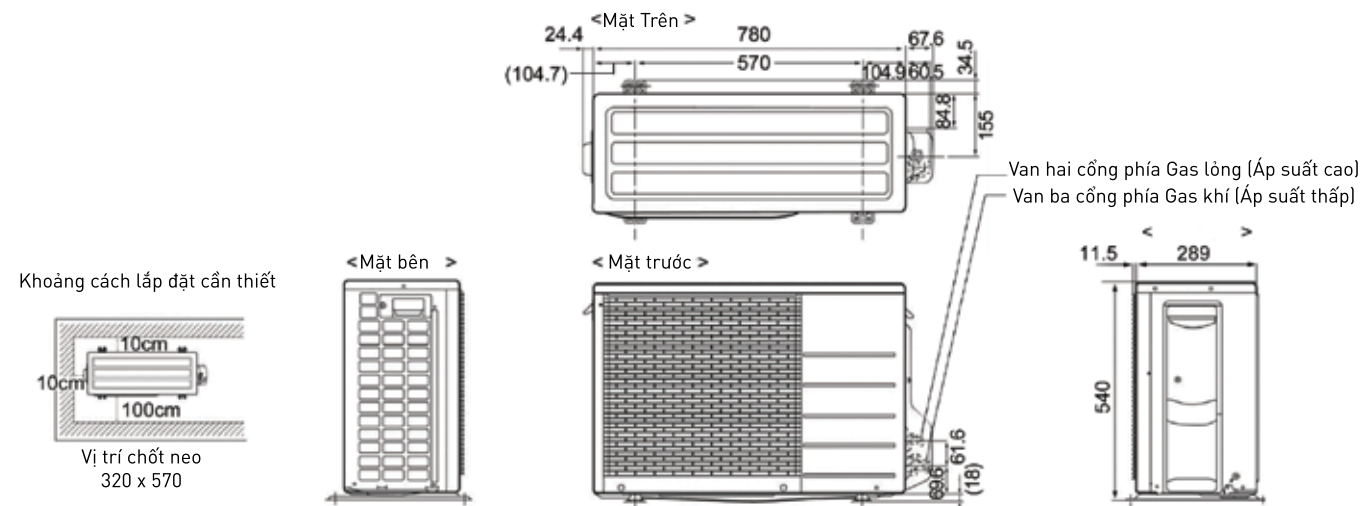
\* Lỗ gắn (4-R6.5), bu lông neo: M10

Đơn vị: mm

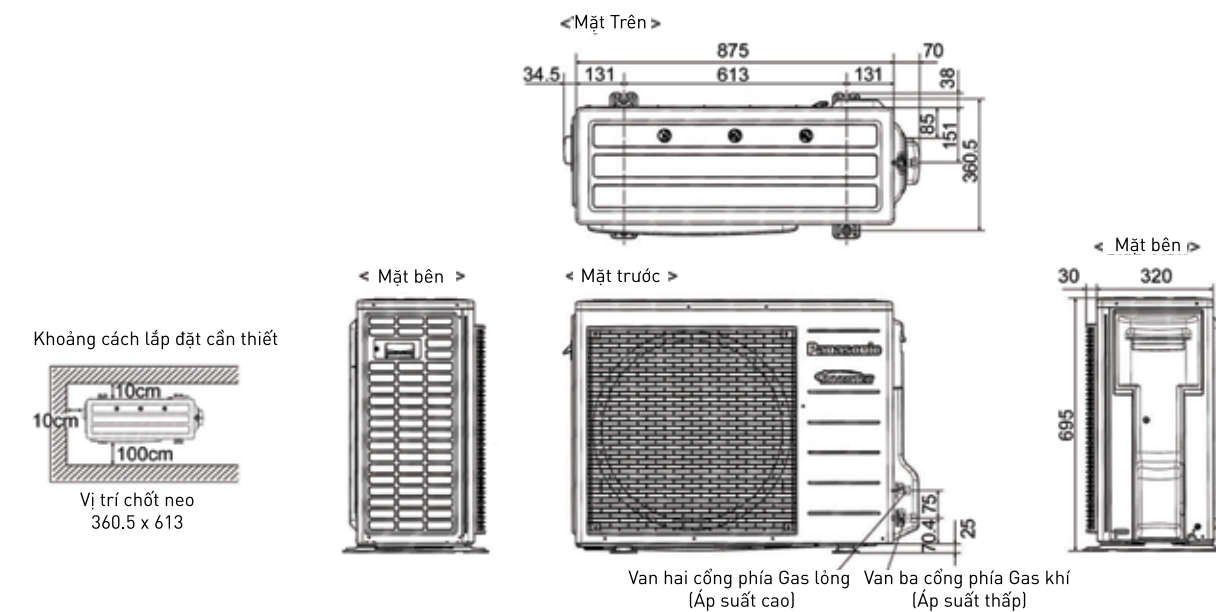


### Âm Trần Cassette Cỡ Nhỏ

Kích Thước (CU-S12MB4ZW) 1 - pha

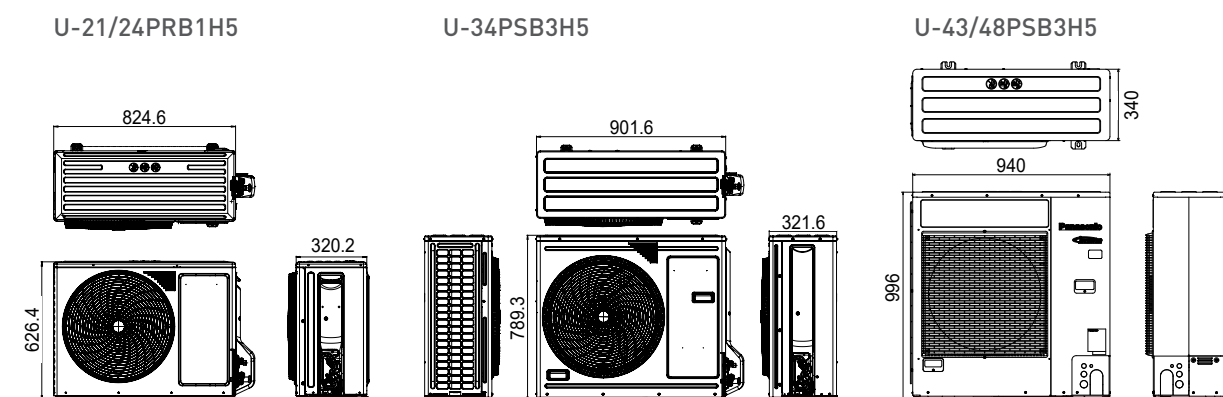


Kích Thước (CU-S18MB4ZW / CU-S24MB4ZW) 1 - pha



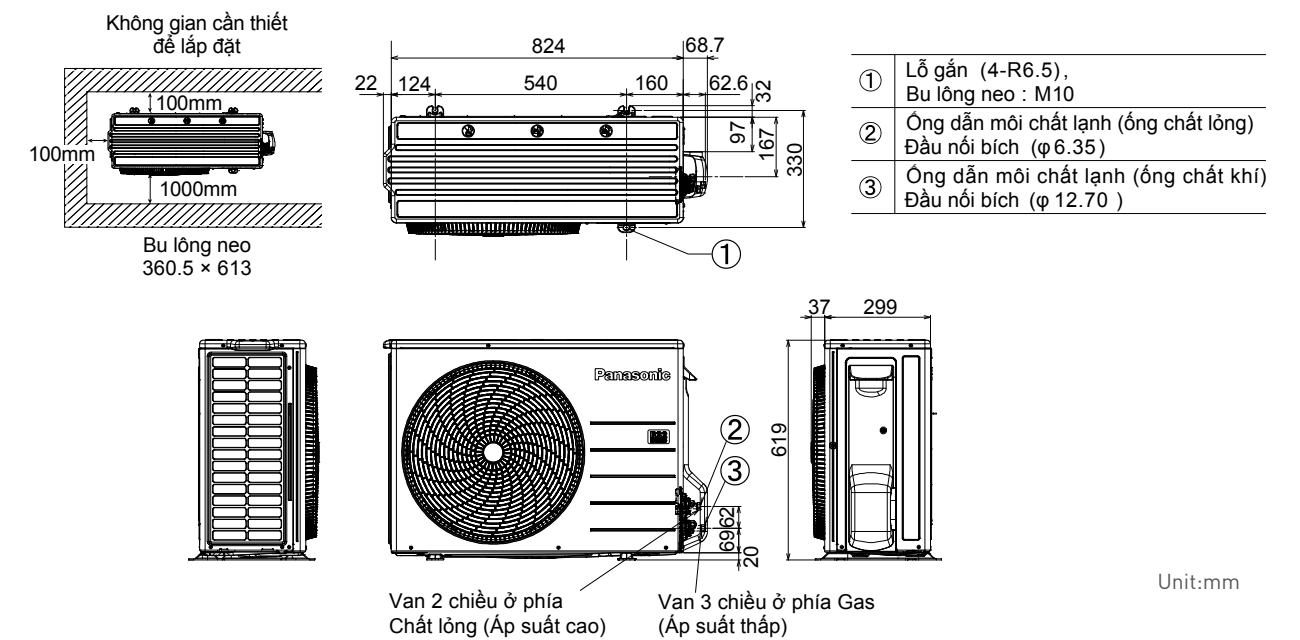
Kích thước Tủ đứng

**MỚI**

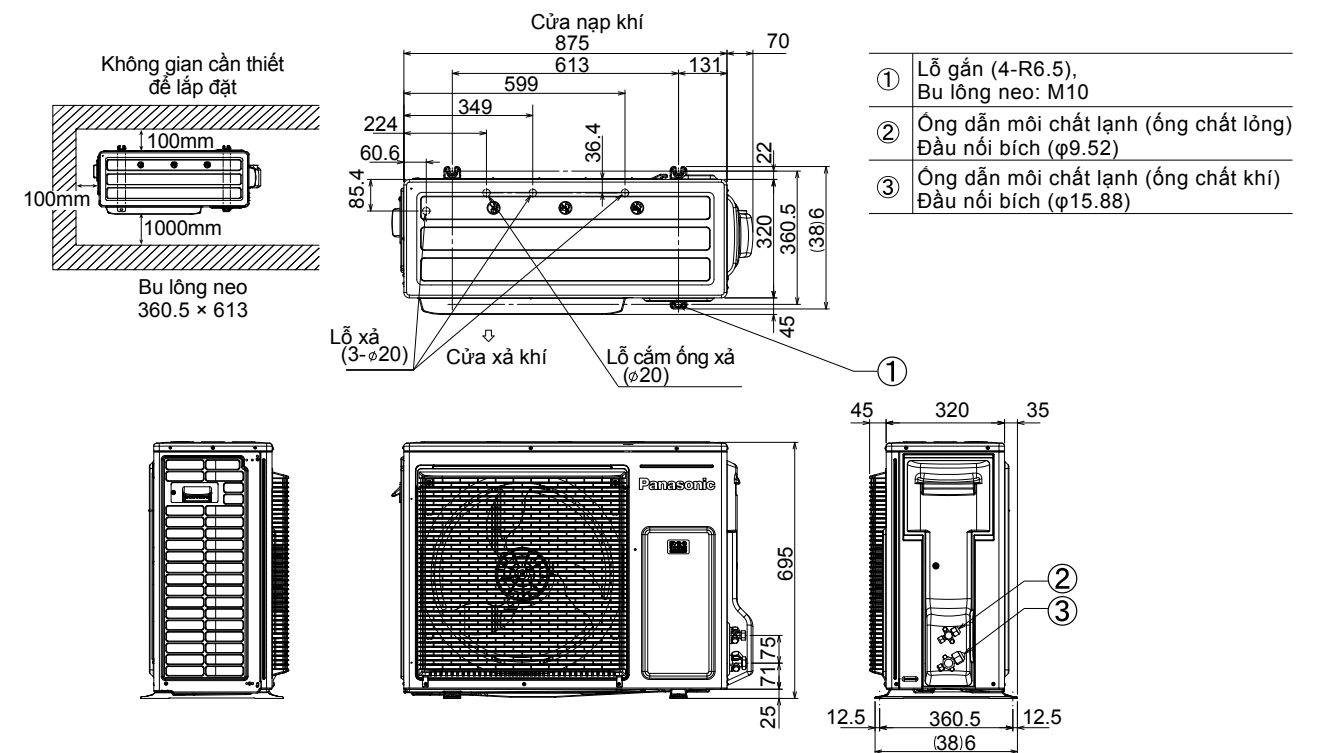


### Dàn Nóng không Inverter

Kích thước (U-19PN1H5 / U-25PN1H5) 1-pha

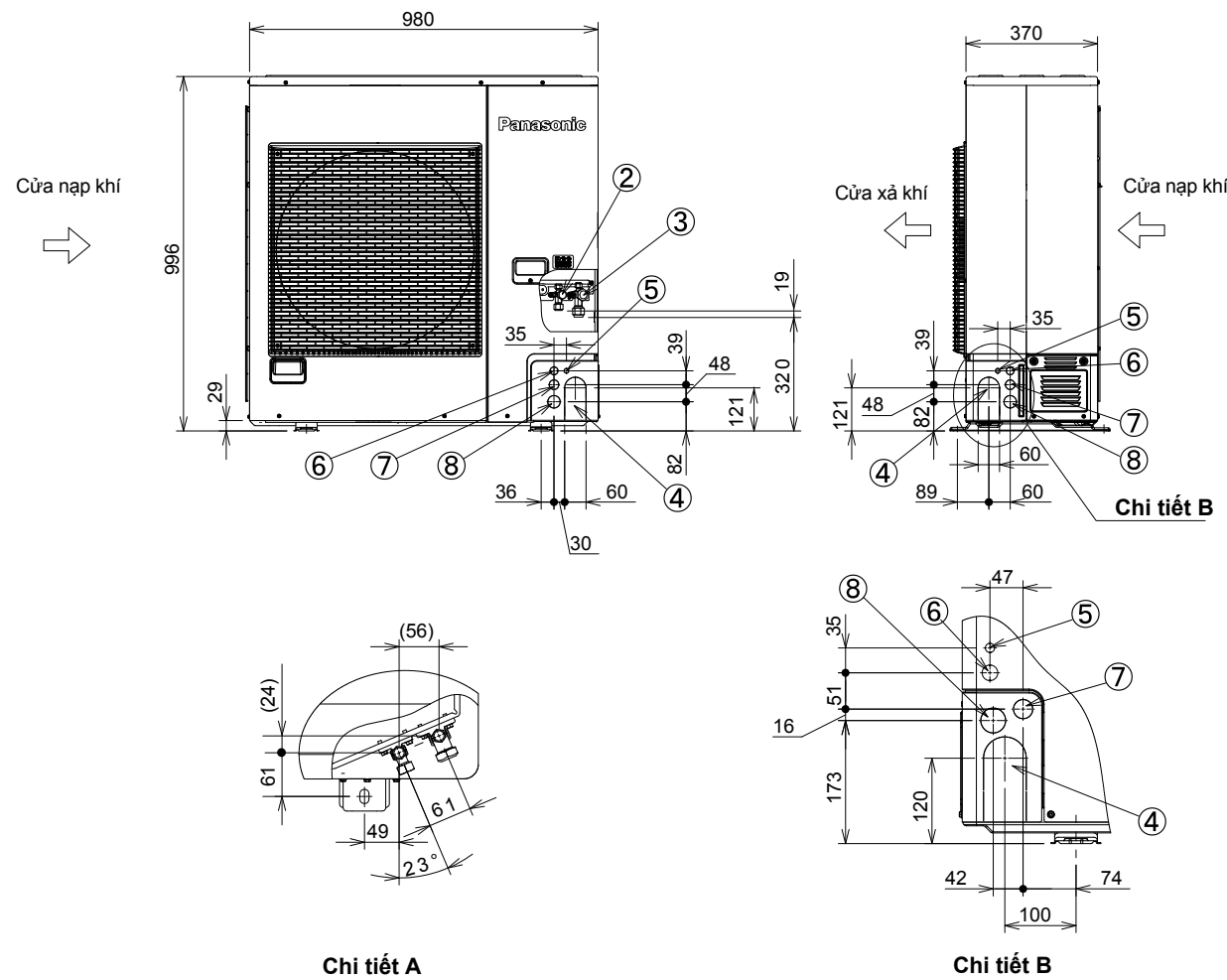
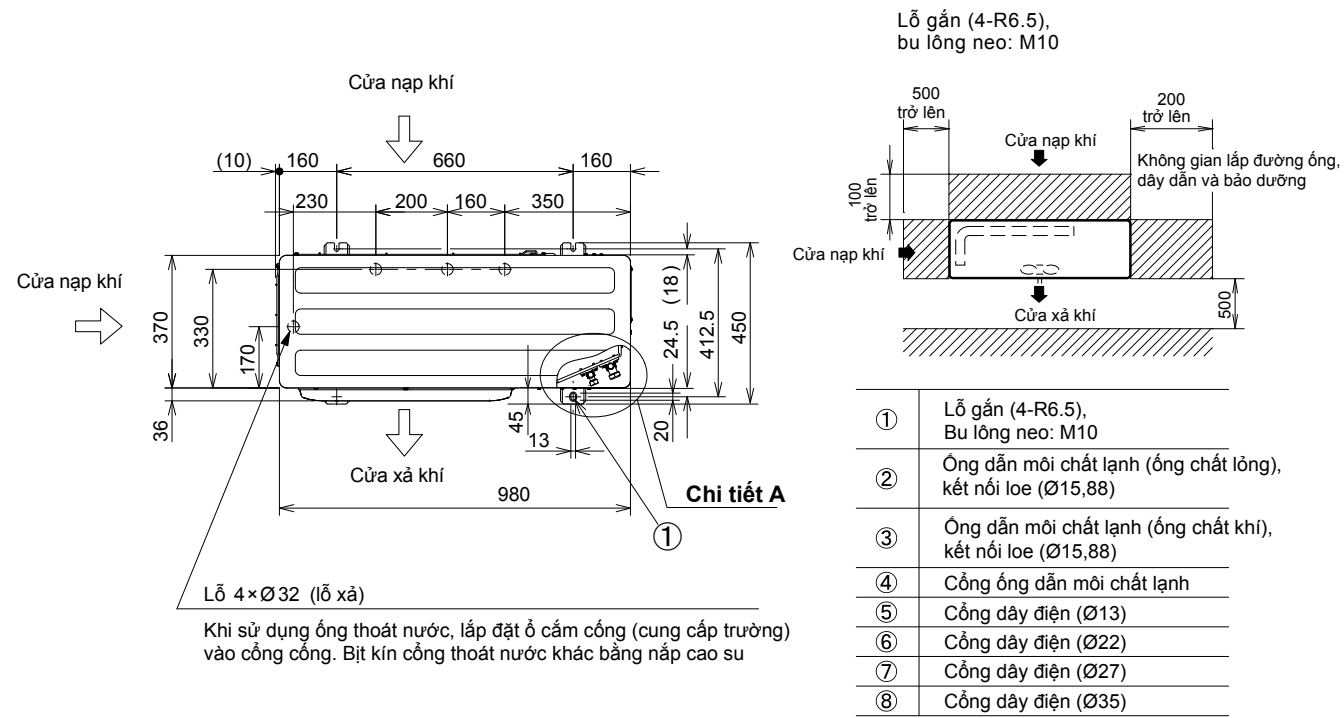


Kích thước (U-30PN1H5) 1-pha (U-30PN1H8 / U-36PN1H8) 3-pha



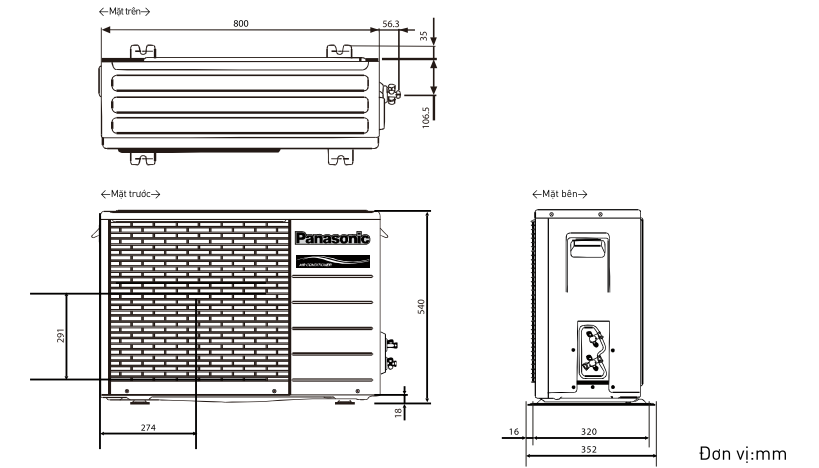
# Dàn Nóng không Inverter

Kích thước (U-42PN1H8 / U-50PN1H8) 3-pha

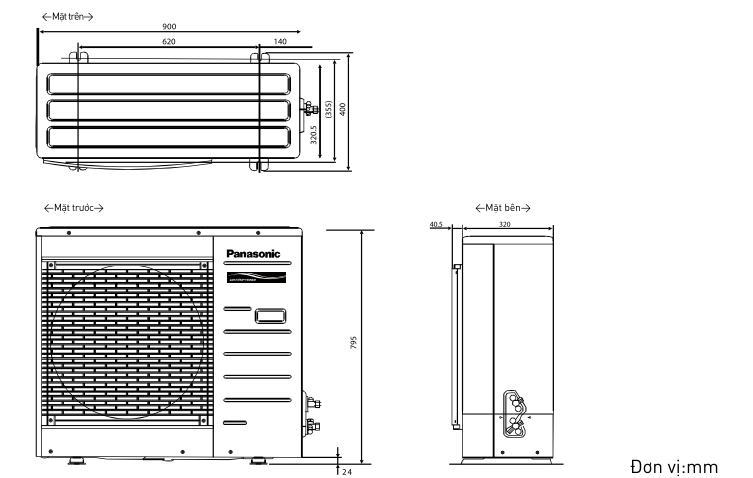


## Tủ Đứng

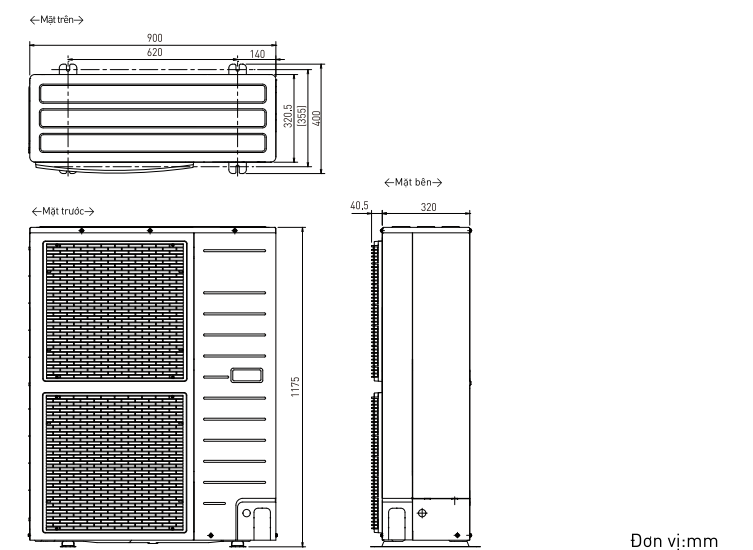
Kích Thước (CU-C18FFH) 1-pha



Kích Thước (CU-C28FFH) 3-pha



Kích Thước (CU-C45FFH) 3-pha





# Bảng Kết Nối

PHỤ KIỆN											
Loại sản phẩm	Inverter / Không Inverter	Loại dàn lạnh	Series	Tên sản phẩm	Dàn Lạnh	Dàn Nóng	Điều khiển (đi kèm dàn lạnh)	Điều khiển không dây	Điều khiển có dây (chọn 1)	Mặt nạ	Tùy chọn
Một chiều	Inverter	Cassette 4 Hướng thổi (Dòng cao cấp)	PU3HA	S/U-18PU3HA5	S-1821PU3HA	U-18PRH1H5	Có (Không dây)			CZ-KPU3H	CZ-RTC4, CZ-RTC5B, CZ-RTC6, CZ-RTC6BL, CZ-RTC6BLW
			PU3HA	S/U-21PU3HA5	S-1821PU3HA	U-21PRH1H5	Có (Không dây)			CZ-KPU3H	CZ-RTC4, CZ-RTC5B, CZ-RTC6, CZ-RTC6BL, CZ-RTC6BLW
			PU3HA	S/U-24PU3HA5	S-2430PU3HA	U-24PRH1H5	Có (Không dây)			CZ-KPU3H	CZ-RTC4, CZ-RTC5B, CZ-RTC6, CZ-RTC6BL, CZ-RTC6BLW
			PU3HA	S/U-34PU3HA5	S-3448PU3HA	U-34PRH1H5	Có (Không dây)			CZ-KPU3H	CZ-RTC4, CZ-RTC5B, CZ-RTC6, CZ-RTC6BL, CZ-RTC6BLW
			PU3HA	S/U-43PU3HA5	S-3448PU3HA	U-43PRH1H5	Có (Không dây)			CZ-KPU3H	CZ-RTC4, CZ-RTC5B, CZ-RTC6, CZ-RTC6BL, CZ-RTC6BLW
			PU3HA	S/U-43PU3HA8	S-3448PU3HA	U-43PRH1H8	Có (Không dây)			CZ-KPU3H	CZ-RTC4, CZ-RTC5B, CZ-RTC6, CZ-RTC6BL, CZ-RTC6BLW
			PU3HA	S/U-48PU3HA5	S-3448PU3HA	U-48PRH1H5	Có (Không dây)			CZ-KPU3H	CZ-RTC4, CZ-RTC5B, CZ-RTC6, CZ-RTC6BL, CZ-RTC6BLW
			PU3HA	S/U-48PU3HA8	S-3448PU3HA	U-48PRH1H8	Có (Không dây)			CZ-KPU3H	CZ-RTC4, CZ-RTC5B, CZ-RTC6, CZ-RTC6BL, CZ-RTC6BLW
Một chiều	Inverter	Cassette 4 Hướng thổi (Dòng tiêu chuẩn)	PU3	S/U-18PU3H5	S-1821PU3H	U-18PR1H5	Có (Không dây)	-		CZ-KPU3H	CZ-RTC4, CZ-RTC5B, CZ-RTC6, CZ-RTC6BL, CZ-RTC6BLW
			PU3	S/U-21PU3H5	S-1821PU3H	U-21PR1H5	Có (Không dây)	-		CZ-KPU3H	CZ-RTC4, CZ-RTC5B, CZ-RTC6, CZ-RTC6BL, CZ-RTC6BLW
			PU3	S/U-24PU3H5	S-2430PU3H	U-24PR1H5	Có (Không dây)	-		CZ-KPU3H	CZ-RTC4, CZ-RTC5B, CZ-RTC6, CZ-RTC6BL, CZ-RTC6BLW
			PU3	S/U-30PU3H5	S-2430PU3H	U-30PR1H5	Có (Không dây)	-		CZ-KPU3H	CZ-RTC4, CZ-RTC5B, CZ-RTC6, CZ-RTC6BL, CZ-RTC6BLW
			PU3	S/U-34PU3H5	S-3448PU3H	U-34PR1H5	Có (Không dây)	-		CZ-KPU3H	CZ-RTC4, CZ-RTC5B, CZ-RTC6, CZ-RTC6BL, CZ-RTC6BLW
			PU3	S/U-43PU3H5	S-3448PU3H	U-43PR1H5	Có (Không dây)	-		CZ-KPU3H	CZ-RTC4, CZ-RTC5B, CZ-RTC6, CZ-RTC6BL, CZ-RTC6BLW
			PU3	S/U-43PU3H8	S-3448PU3H	U-43PR1H8	Có (Không dây)	-		CZ-KPU3H	CZ-RTC4, CZ-RTC5B, CZ-RTC6, CZ-RTC6BL, CZ-RTC6BLW
			PU3	S/U-48PU3H5	S-3448PU3H	U-48PR1H5	Có (Không dây)	-		CZ-KPU3H	CZ-RTC4, CZ-RTC5B, CZ-RTC6, CZ-RTC6BL, CZ-RTC6BLW
Một chiều	Inverter	Âm trần nổi ống gió (Dòng cao cấp)	PF3HA	S/U-18PF3HA5	S-1821PF3H	U-18PRH1H5			CZ-RWRC3+CZ-RWS3		CZ-RTC4, CZ-RTC5B, CZ-RTC6, CZ-RTC6BL, CZ-RTC6BLW
			PF3HA	S/U-21PF3HA5	S-1821PF3H	U-21PRH1H5			CZ-RWRC3+CZ-RWS3		CZ-RTC4, CZ-RTC5B, CZ-RTC6, CZ-RTC6BL, CZ-RTC6BLW
			PF3HA	S/U-24PF3HA5	S-2430PF3H	U-24PRH1H5			CZ-RWRC3+CZ-RWS3		CZ-RTC4, CZ-RTC5B, CZ-RTC6, CZ-RTC6BL, CZ-RTC6BLW
			PF3HA	S/U-34PF3HA5	S-3448PF3H	U-34PRH1H5			CZ-RWRC3+CZ-RWS3		CZ-RTC4, CZ-RTC5B, CZ-RTC6, CZ-RTC6BL, CZ-RTC6BLW
			PF3HA	S/U-43PF3HA5	S-3448PF3H	U-43PRH1H5			CZ-RWRC3+CZ-RWS3		CZ-RTC4, CZ-RTC5B, CZ-RTC6, CZ-RTC6BL, CZ-RTC6BLW
			PF3HA	S/U-43PF3HA8	S-3448PF3H	U-43PRH1H8			CZ-RWRC3+CZ-RWS3		CZ-RTC4, CZ-RTC5B, CZ-RTC6, CZ-RTC6BL, CZ-RTC6BLW
			PF3HA	S/U-48PF3HA5	S-3448PF3H	U-48PRH1H5			CZ-RWRC3+CZ-RWS3		CZ-RTC4, CZ-RTC5B, CZ-RTC6, CZ-RTC6BL, CZ-RTC6BLW
			PF3HA	S/U-48PF3HA8	S-3448PF3H	U-48PRH1H8			CZ-RWRC3+CZ-RWS3		CZ-RTC4, CZ-RTC5B, CZ-RTC6, CZ-RTC6BL, CZ-RTC6BLW
Một chiều	Inverter	Âm trần nổi ống gió (Dòng tiêu chuẩn)	PF3	S/U-18PF3H5	S-1821PF3H	U-18PR1H5	-		CZ-RWRC3+CZ-RWS3		CZ-RTC4, CZ-RTC5B, CZ-RTC6, CZ-RTC6BL, CZ-RTC6BLW
			PF3	S/U-21PF3H5	S-1821PF3H	U-21PR1H5	-		CZ-RWRC3+CZ-RWS3		CZ-RTC4, CZ-RTC5B, CZ-RTC6, CZ-RTC6BL, CZ-RTC6BLW
			PF3	S/U-24PF3H5	S-2430PF3H	U-24PR1H5	-		CZ-RWRC3+CZ-RWS3		CZ-RTC4, CZ-RTC5B, CZ-RTC6, CZ-RTC6BL, CZ-RTC6BLW
			PF3	S/U-30PF3H5	S-2430PF3H	U-30PR1H5	-		CZ-RWRC3+CZ-RWS3		CZ-RTC4, CZ-RTC5B, CZ-RTC6, CZ-RTC6BL, CZ-RTC6BLW
			PF3	S/U-34PF3H5	S-3448PF3H	U-34PR1H5	-		CZ-RWRC3+CZ-RWS3		CZ-RTC4, CZ-RTC5B, CZ-RTC6, CZ-RTC6BL, CZ-RTC6BLW
			PF3	S/U-43PF3H5	S-3448PF3H	U-43PR1H5	-		CZ-RWRC3+CZ-RWS3		CZ-RTC4, CZ-RTC5B, CZ-RTC6, CZ-RTC6BL, CZ-RTC6BLW
			PF3	S/U-43PF3H8	S-3448PF3H	U-43PR1H8	-		CZ-RWRC3+CZ-RWS3		CZ-RTC4, CZ-RTC5B, CZ-RTC6, CZ-RTC6BL, CZ-RTC6BLW
			PF3	S/U-48PF3H5	S-3448PF3H	U-48PR1H5	-		CZ-RWRC3+CZ-RWS3		CZ-RTC4, CZ-RTC5B, CZ-RTC6, CZ-RTC6BL, CZ-RTC6BLW
PF3	S/U-48PF3H8	S-3448PF3H	U-48PR1H8	-		CZ-RWRC3+CZ-RWS3		CZ-RTC4, CZ-RTC5B, CZ-RTC6, CZ-RTC6BL, CZ-RTC6BLW			

PHỤ KIỆN											
Loại sản phẩm	Inverter / Không Inverter	Loại dàn lạnh	Series	Tên sản phẩm	Dàn Lạnh	Dàn Nóng	Điều khiển (đi kèm dàn lạnh)	Điều khiển không dây	Điều khiển có dây (chọn 1)	Mặt nạ	Tùy chọn
Một chiều	Inverter	Áp trần	PT3	S/U-21PT3H5	S-1821PT3H-8	U-21PR1H5	Có (Không dây)	-		-	CZ-RTC4, CZ-RTC5B, CZ-RTC6, CZ-RTC6BL, CZ-RTC6BLW
			PT3	S/U-30PT3H5	S-2430PT3H-8	U-30PR1H5	Có (Không dây)	-		-	CZ-RTC4, CZ-RTC5B, CZ-RTC6, CZ-RTC6BL, CZ-RTC6BLW
			PT3	S/U-43PT3H5	S-3448PT3H-8	U-43PR1H5	Có (Không dây)	-		-	CZ-RTC4, CZ-RTC5B, CZ-RTC6, CZ-RTC6BL, CZ-RTC6BLW
			PT3	S/U-43PT3H8	S-3448PT3H-8	U-43PR1H8	Có (Không dây)	-		-	CZ-RTC4, CZ-RTC5B, CZ-RTC6, CZ-RTC6BL, CZ-RTC6BLW
			PT3	S/U-48PT3H5	S-3448PT3H-8	U-48PR1H5	Có (Không dây)	-		-	CZ-RTC4, CZ-RTC5B, CZ-RTC6, CZ-RTC6BL, CZ-RTC6BLW
			PT3	S/U-48PT3H8	S-3448PT3H-8	U-48PR1H8	Có (Không dây)	-		-	CZ-RTC4, CZ-RTC5B, CZ-RTC6, CZ-RTC6BL, CZ-RTC6BLW
Một chiều	Inverter	Tủ đứng	PB3	S/U-21PB3H5	S-21PB3H5	U-21PRB1H5	Có (Không dây)				
			PB3	S/U-24PB3H5	S-24PB3H5	U-24PRB1H5	Có (Không dây)				
			PB3	S/U-34PB3H5	S-34PB3H5	U-34PSB3H5	Có (Không dây)				
			PB3	S/U-43PB3H5	S-43PB3H5	U-43PSB3H5	Có (Không dây)				
			PB3	S/U-48PB3H5	S-48PB3H5	U-48PSB3H5	Có (Không dây)				
Một chiều	Không Inverter	Cassette 4 Hướng thổi	PU1H5B	S/U-19PU1H5B5	S-19PU1H5B	U-19PN1H5	Có (Không dây)	-		CZ-KPU3H	CZ-RD513C
			PU1H5B	S/U-25PU1H5B5	S-25PU1H5B	U-25PN1H5	Có (Không dây)	-		CZ-KPU3H	CZ-RD513C
			PU1H5B	S/U-30PU1H5B5	S-30PU1H5B	U-30PN1H5	Có (Không dây)	-		CZ-KPU3H	CZ-RD513C
			PU1H5B	S/U-30PU1H5B8	S-30PU1H5B	U-30PN1H8	Có (Không dây)	-		CZ-KPU3H	CZ-RD513C
			PU1H5B	S/U-36PU1H5B8	S-36PU1H5B	U-36PN1H8	Có (Không dây)	-		CZ-KPU3H	CZ-RD513C
			PU1H5B	S/U-42PU1H5B8	S-42PU1H5B	U-42PN1H8	Có (Không dây)	-		CZ-KPU3H	CZ-RD513C
			PU1H5B	S/U-50PU1H5B8	S-50PU1H5B	U-50PN1H8	Có (Không dây)	-		CZ-KPU3H	CZ-RD513C
Một chiều	Không Inverter	Tủ Đứng	FFH	CS/CU-C18FFH	CS-C18FFH	CU-C18FFH	Có	-		-	
			FFH	CS/CU-C28FFH	CS-C28FFH	CU-C28FFH	Có	-		-	
			FFH	CS/CU-C45FFH	CS-C45FFH	CU-C45FFH	Có	-		-	
Hai chiều	Inverter	Cassette 4 Hướng thổi	PU3HB	S/U-18PU3HB5	S-18PU3HB	U-18PZ3H5	Có (Không dây)			CZ-KPU3H	CZ-RTC4, CZ-RTC5B, CZ-RTC6, CZ-RTC6BL, CZ-RTC6BLW
			PU3HB	S/U-21PU3HB5	S-2124PU3HB	U-21PZ3H5	Có (Không dây)			CZ-KPU3H	CZ-RTC4, CZ-RTC5B, CZ-RTC6, CZ-RTC6BL, CZ-RTC6BLW
			PU3HB	S/U-24PU3HB5	S-2124PU3HB	U-24PZ3H5	Có (Không dây)			CZ-KPU3H	CZ-RTC4, CZ-RTC5B, CZ-RTC6, CZ-RTC6BL, CZ-RTC6BLW
			PU3HB	S/U-34PU3HB5	S-3448PU3HB	U-34PZ3H5	Có (Không dây)			CZ-KPU3H	CZ-RTC4, CZ-RTC5B, CZ-RTC6, CZ-RTC6BL, CZ-RTC6BLW
			PU3HB	S/U-43PU3HB5	S-3448PU3HB	U-43PZ3H5	Có (Không dây)			CZ-KPU3H	CZ-RTC4, CZ-RTC5B, CZ-RTC6, CZ-RTC6BL, CZ-RTC6BLW
			PU3HB	S/U-43PU3HB8	S-3448PU3HB	U-43PZ3H8	Có (Không dây)			CZ-KPU3H	CZ-RTC4, CZ-RTC5B, CZ-RTC6, CZ-RTC6BL, CZ-RTC6BLW
			PU3HB	S/U-48PU3HB5	S-3448PU3HB	U-48PZ3H5	Có (Không dây)			CZ-KPU3H	CZ-RTC4, CZ-RTC5B, CZ-RTC6, CZ-RTC6BL, CZ-RTC6BLW
			PU3HB	S/U-48PU3HB8	S-3448PU3HB	U-48PZ3H8	Có (Không dây)			CZ-KPU3H	CZ-RTC4, CZ-RTC5B, CZ-RTC6, CZ-RTC6BL, CZ-RTC6BLW
Hai chiều	Inverter	Âm trần Nối ống gió	PF3HB	S/U-18PF3HB5	S-18PF3HB	U-18PZ3H5			CZ-RWRC3+CZ-RWS3	CZ-RTC4, CZ-RTC5B, CZ-RTC6, CZ-RTC6BL, CZ-RTC6BLW	
			PF3HB	S/U-21PF3HB5	S-2124PF3HB	U-21PZ3H5			CZ-RWRC3+CZ-RWS3	CZ-RTC4, CZ-RTC5B, CZ-RTC6, CZ-RTC6BL, CZ-RTC6BLW	
			PF3HB	S/U-24PF3HB5	S-2124PF3HB	U-24PZ3H5			CZ-RWRC3+CZ-RWS3	CZ-RTC4, CZ-RTC5B, CZ-RTC6, CZ-RTC6BL, CZ-RTC6BLW	
			PF3HB	S/U-34PF3HB5	S-3448PF3HB	U-34PZ3H5			CZ-RWRC3+CZ-RWS3	CZ-RTC4, CZ-RTC5B, CZ-RTC6, CZ-RTC6BL, CZ-RTC6BLW	
			PF3HB	S/U-43PF3HB5	S-3448PF3HB	U-43PZ3H5			CZ-RWRC3+CZ-RWS3	CZ-RTC4, CZ-RTC5B, CZ-RTC6, CZ-RTC6BL, CZ-RTC6BLW	
			PF3HB	S/U-43PF3HB8	S-3448PF3HB	U-43PZ3H8			CZ-RWRC3+CZ-RWS3	CZ-RTC4, CZ-RTC5B, CZ-RTC6, CZ-RTC6BL, CZ-RTC6BLW	
			PF3HB	S/U-48PF3HB5	S-3448PF3HB	U-48PZ3H5			CZ-RWRC3+CZ-RWS3	CZ-RTC4, CZ-RTC5B, CZ-RTC6, CZ-RTC6BL, CZ-RTC6BLW	
			PF3HB	S/U-48PF3HB8	S-3448PF3HB	U-48PZ3H8			CZ-RWRC3+CZ-RWS3	CZ-RTC4, CZ-RTC5B, CZ-RTC6, CZ-RTC6BL, CZ-RTC6BLW	



