


<p>Công ty TNHH CƠ ĐIỆN LẠNH SAO VÀNG</p> 	<p>ELECT-HƯỚNG DẪN</p> <p>LẮP ĐẶT ĐÈN, CÔNG TẮC, Ổ CẮM</p>	<p>Ký hiệu: E-03 Lần sửa đổi: C Ngày hiệu lực: 01/01/2017 Trang: 01/08</p>
---	--	--

1. Phạm vi áp dụng:

- ✓ Sử dụng trong hệ thống điện hạ áp, chiếu sáng, ổ cắm.

2. Công tác chuẩn bị:

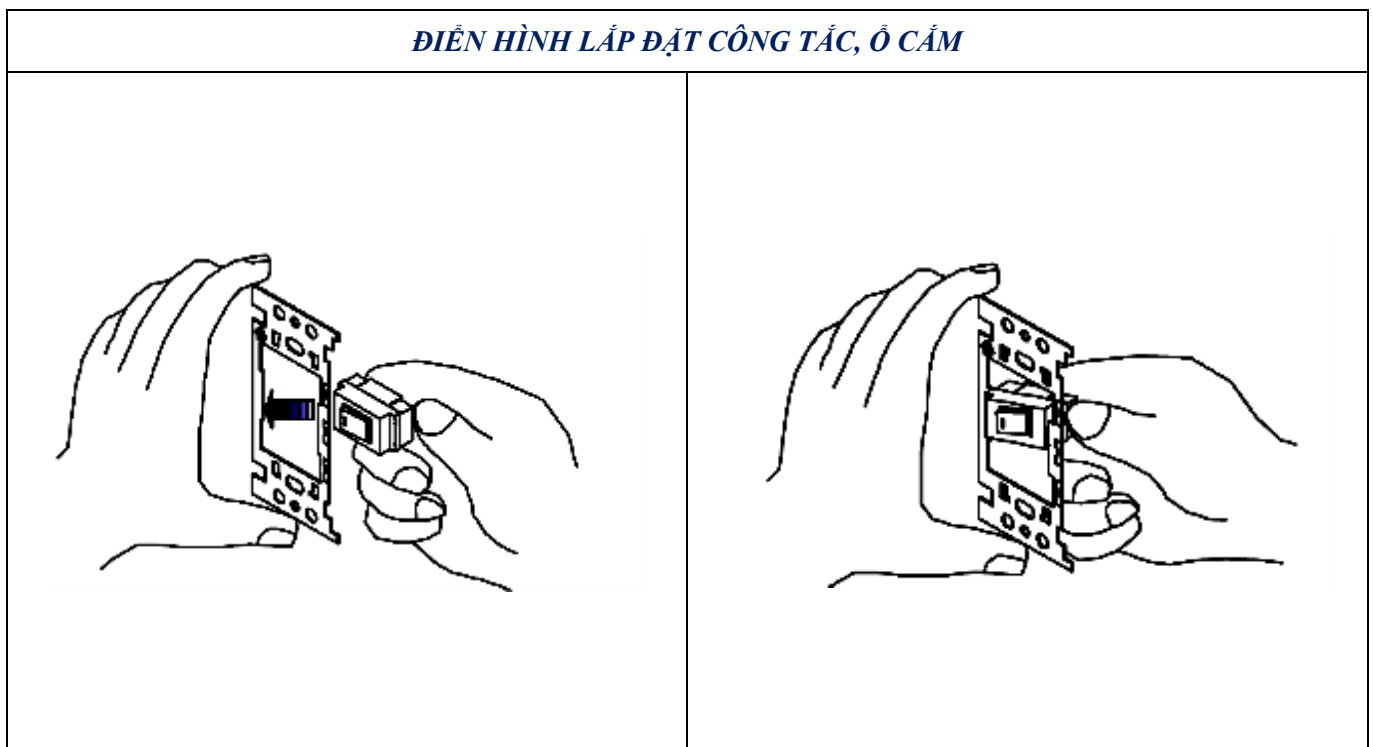
- ✓ Bản vẽ thi công đã được phê duyệt;
- ✓ Dụng cụ cần thiết để lắp đặt;
- ✓ Đánh dấu vị trí các vị trí đèn, công tắc ổ cắm theo bản vẽ được phê duyệt;
- ✓ Kiểm tra thiết bị cần lắp phải đảm bảo đúng model, mã hiệu đã được trình duyệt.

3. Cách lắp đặt:

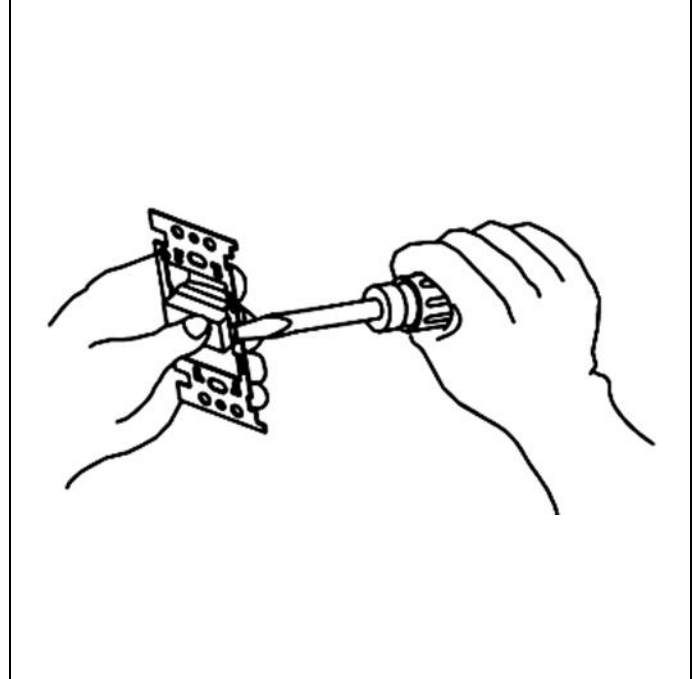
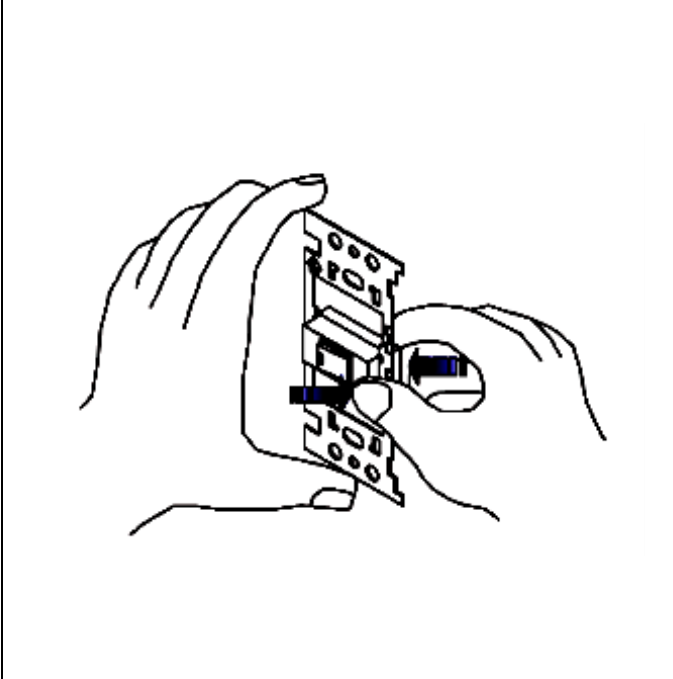
- ✓ Sau khi xác định vị trí lắp đặt, kiểm tra thông mạch, kiểm tra dây dẫn;
- ✓ Cần kiểm tra các vị trí đầu nối vào và ra của tủ điện đã tương thích với các bộ phận liên quan, các lộ cáp vào ra;
- ✓ Kiểm tra sự chính xác của vị trí công tắc ổ cắm ở từng vị trí;
- ✓ Đo thông mạch của dây dẫn;
- ✓ Lắp đặt các thiết bị công tắc ổ cắm, đèn như dưới đây;
- ✓ Lắp xong đóng điện và lập biên bản nghiệm thu bàn giao;
- ✓ Bảo quản vệ sinh và bàn giao.

4. Nghiệm thu bàn giao:

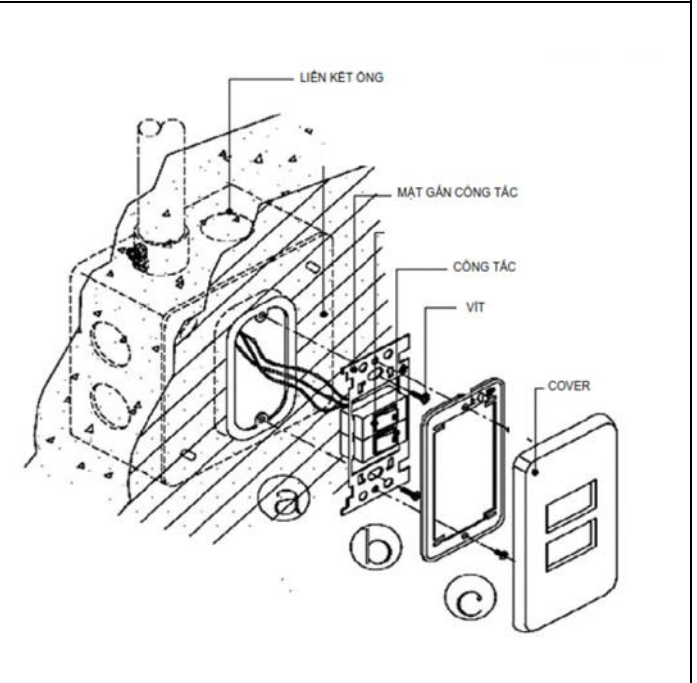
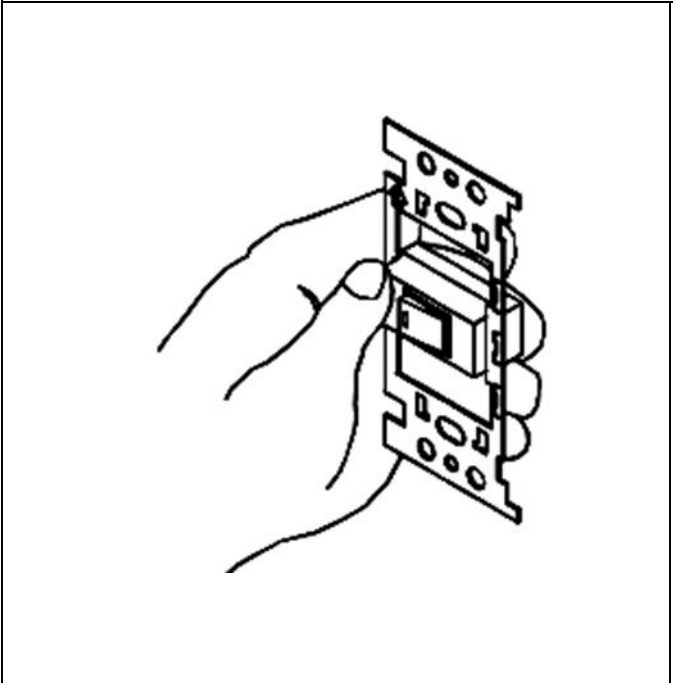
- ✓ Lập hồ sơ gửi Tư Vấn và Chủ Đầu Tư xác nhận khối lượng cũng như biên bản nghiệm thu.



ĐIỂN HÌNH LẮP ĐẶT CÔNG TẮC, Ổ CẮM



ĐIỂN HÌNH LẮP ĐẶT CÔNG TẮC, Ổ CẮM

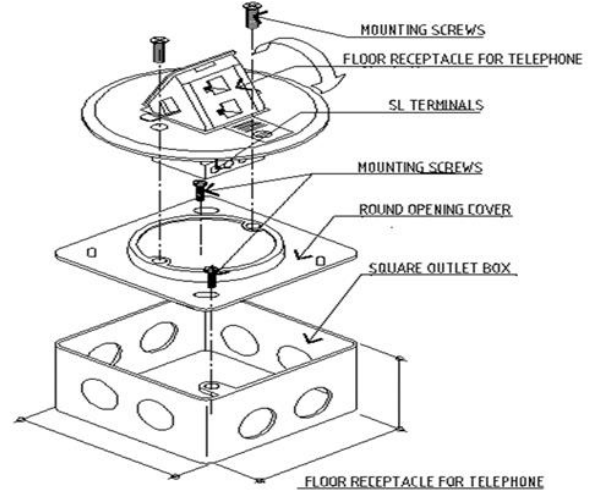
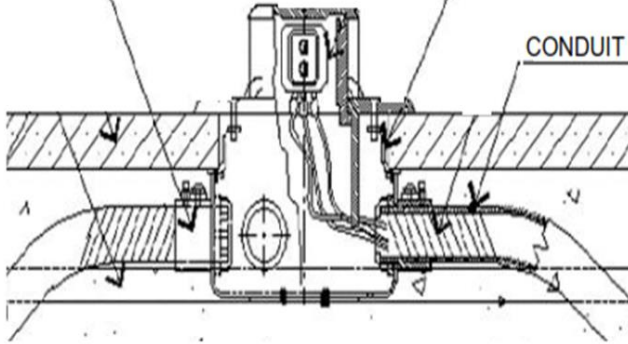


ĐIỂN HÌNH LẮP ĐẶT CÔNG TẮC, Ổ CẮM

LIÊN KẾT ỚNG VÀO HỘP

Ổ CẮM ẦM SÀN

CONDUIT



ĐIỂN HÌNH LẮP ĐẶT Ổ CẮM ĐIỆN TRONG TẦNG HẦM VÀ PHÒNG KỸ THUẬT

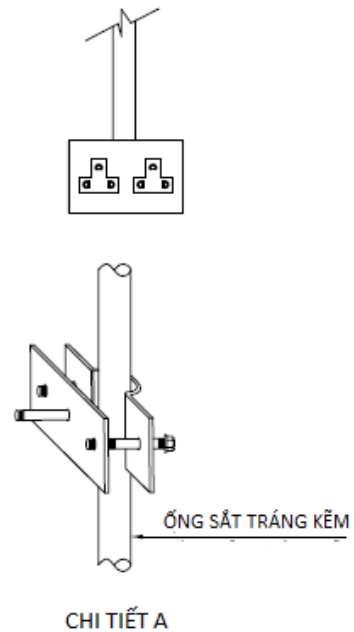
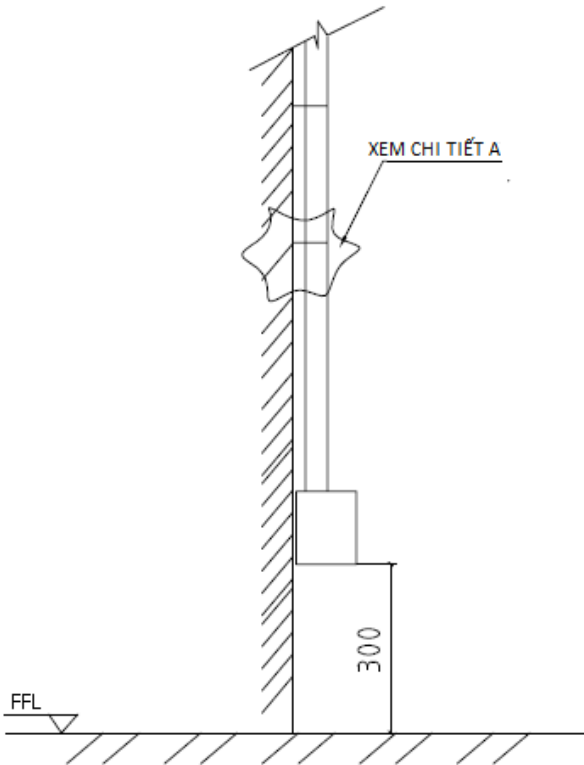
XEM CHI TIẾT A

FFL

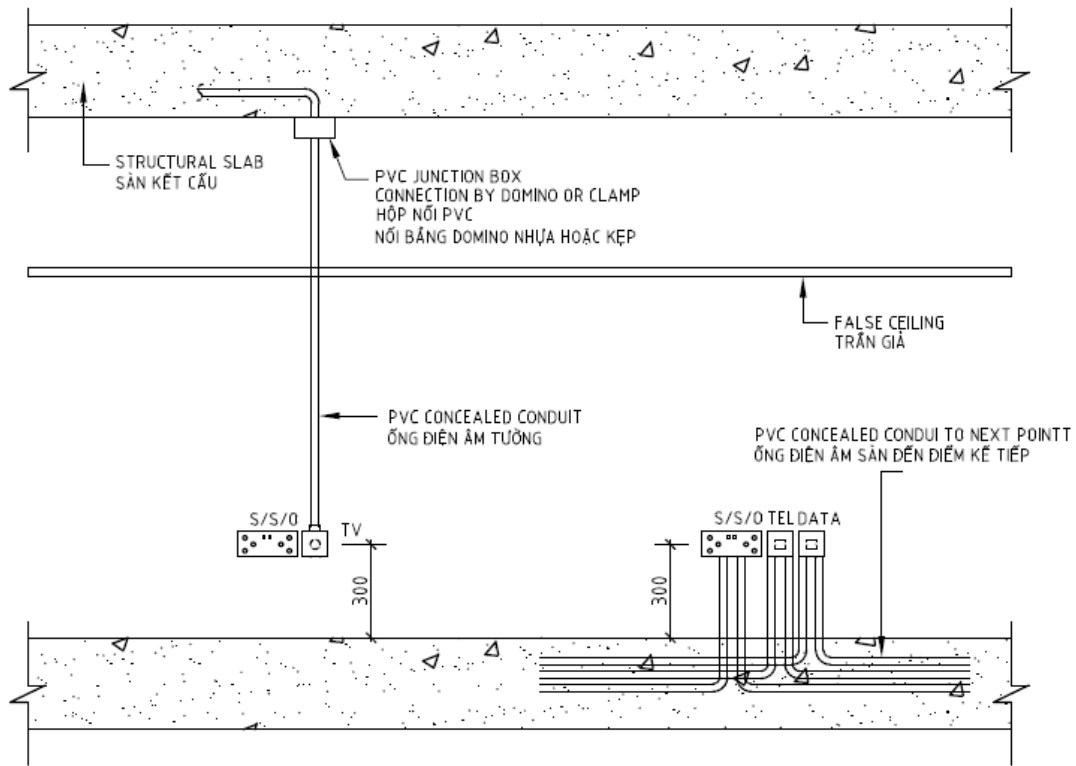
300

ỚNG SẮT TRẮNG KẼM

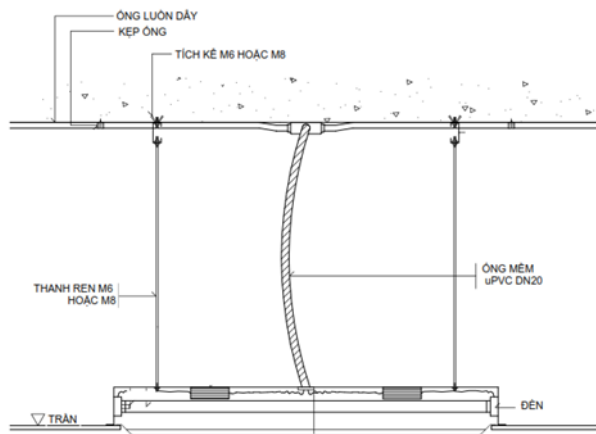
CHI TIẾT A



ĐIỂN HÌNH LẮP ĐẶT Ổ CẮM NGUỒN, TEL, DATA & TV



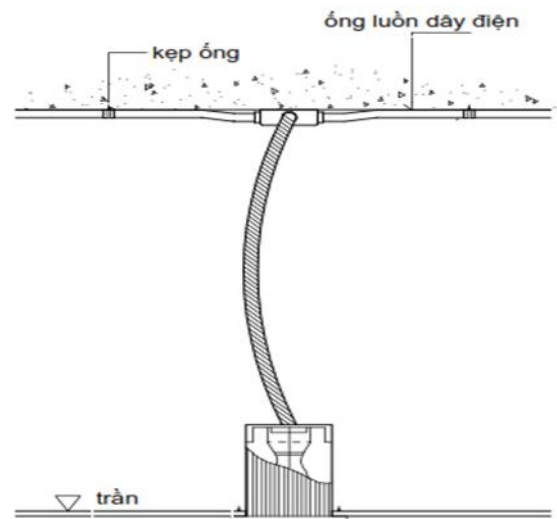
ĐIỂN HÌNH LẮP ĐẶT ĐÈN HUỖNH QUANG



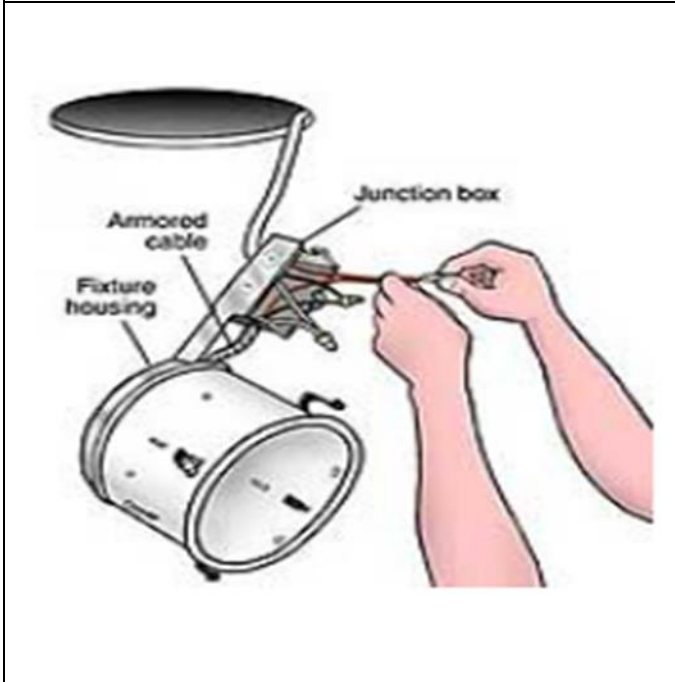
GHI CHÚ :

1. TÙY ĐIỀU KIỆN KỸ THUẬT CỦA DỰ ÁN MÀ DÙNG HOẶC KHÔNG DÙNG CÂY C 100x50x2mm.
2. TÙY ĐIỀU KIỆN KỸ THUẬT MÀ THANH REN CÓ THỂ THAY BẰNG DÂY KẸM 4mm HOẶC SỢI XÍCH.
3. ỨNG DỤNG CHO CẢ ĐÈN HUỖNH QUANG ĐƠN, ĐÔI, 600x600, 1200x600.

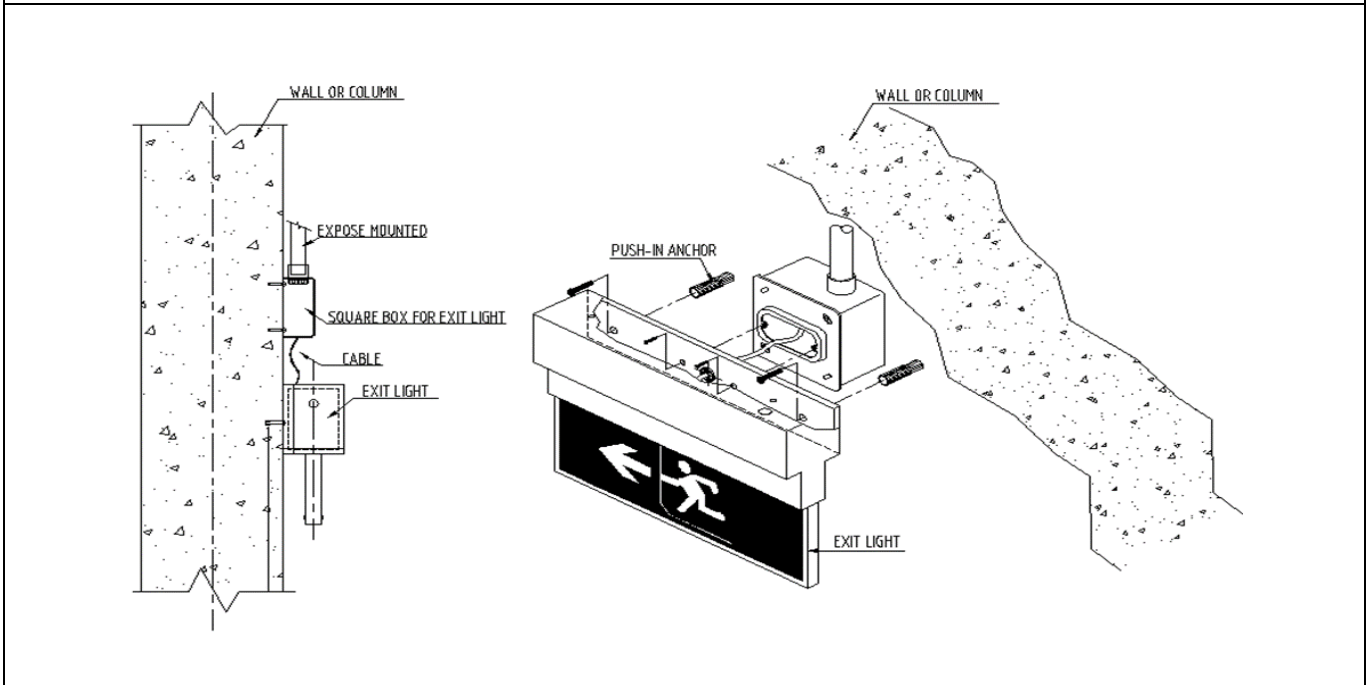
ĐIỂN HÌNH LẮP ĐẶT ĐÈN HUỖNH QUANG



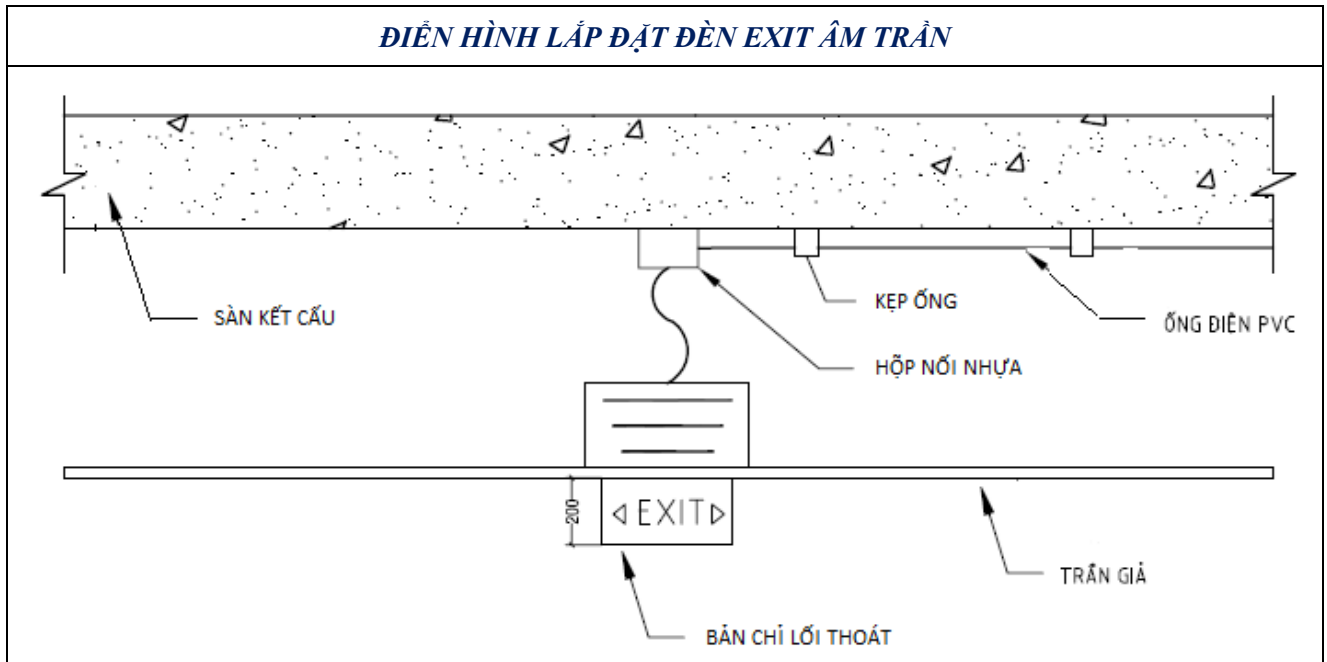
ĐIỂN HÌNH LẮP ĐẶT ĐÈN HUỖNH QUANG



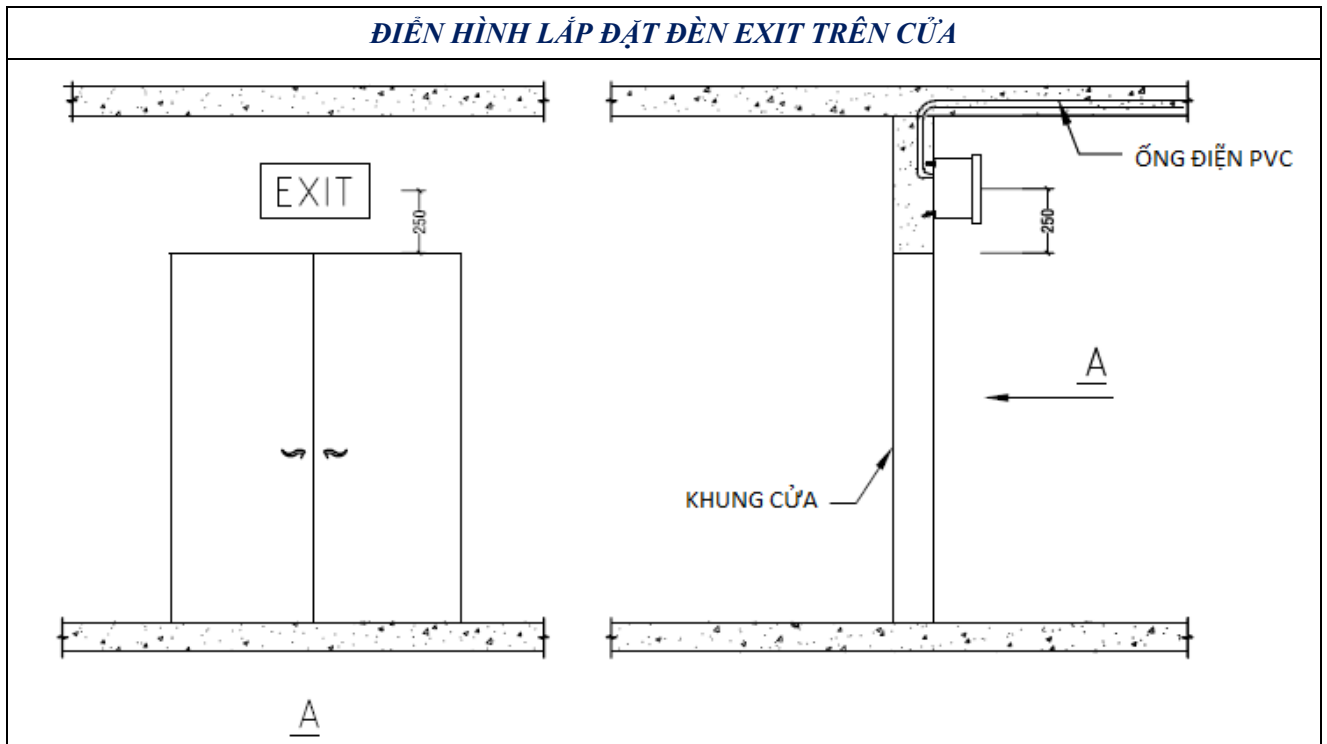
ĐIỂN HÌNH LẮP ĐẶT ĐÈN EXIT



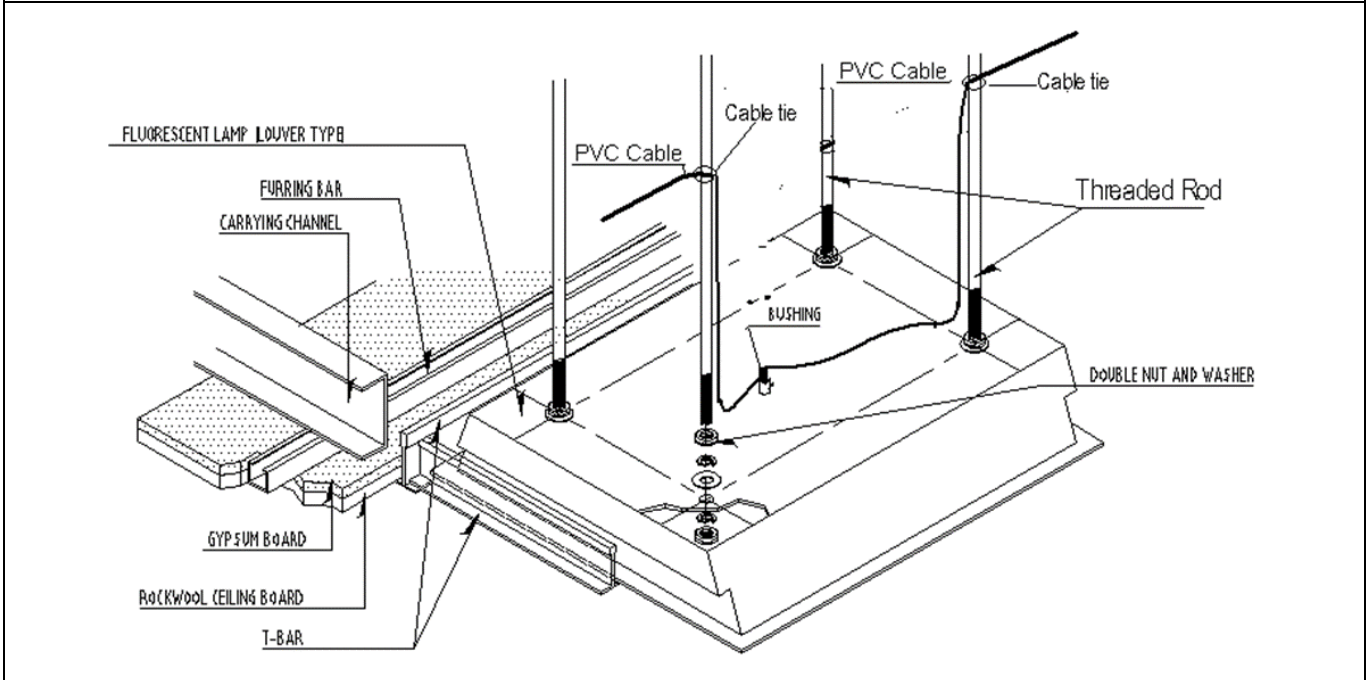
ĐIỂN HÌNH LẮP ĐẶT ĐÈN EXIT ẨM TRẦN



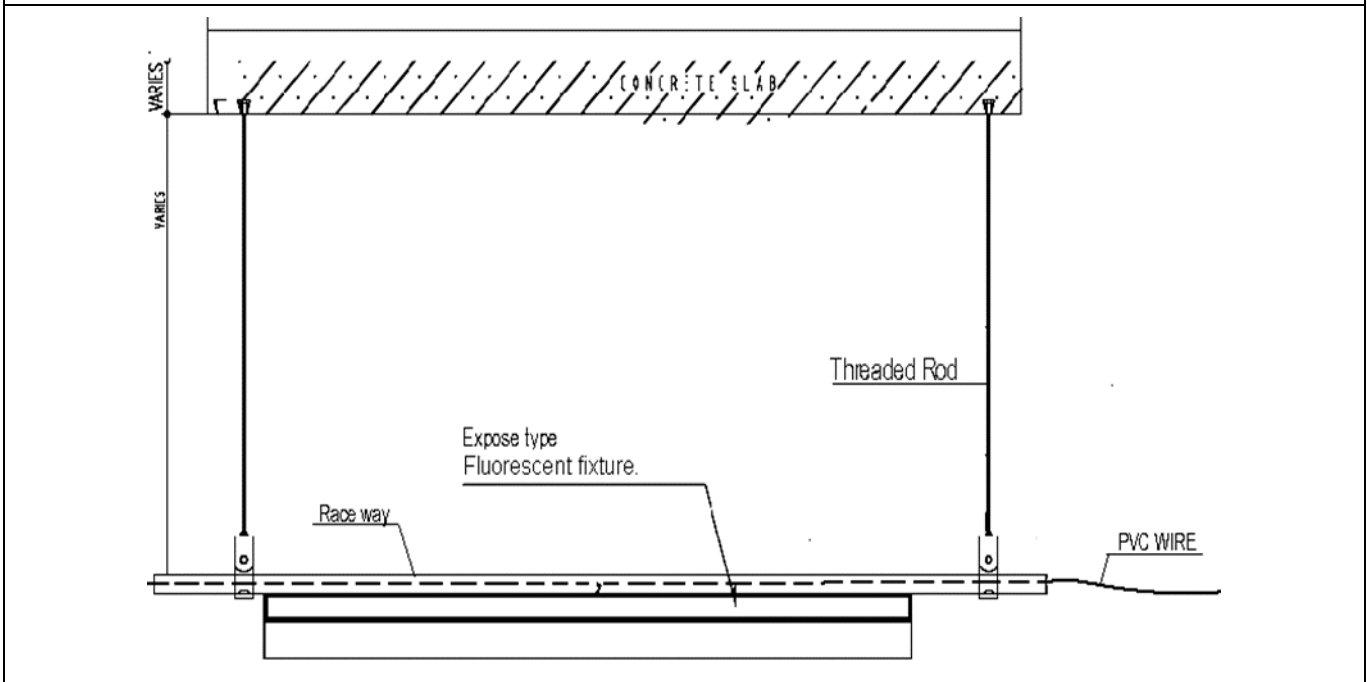
ĐIỂN HÌNH LẮP ĐẶT ĐÈN EXIT TRÊN CỬA



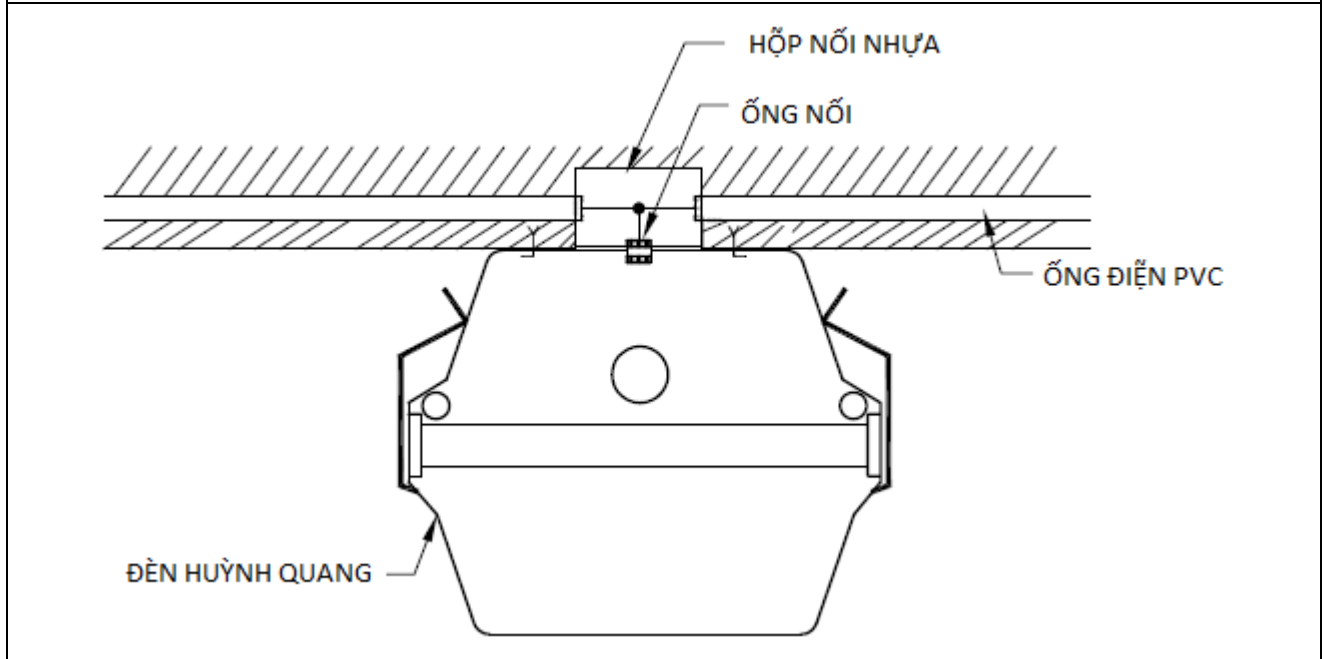
ĐIỂN HÌNH LẮP ĐÉN 600 x 600



ĐIỂN HÌNH LẮP ĐẶT ĐÈN HUỖN HƯƠNG 1200MM



ĐIỀU HÌNH LẮP ĐẶT ĐÈN HUỖN QUANG GẮN NỐI



ĐIỀU HÌNH LẮP ĐẶT ĐÈN DOWNLIGHT ẨM TRẦN

